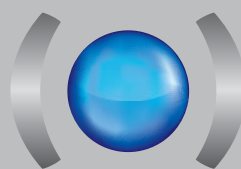




LABEL

La solution complète



**BERNARD[®]
CONTROLS**

//////////////////// Invest in Confidence //////////////////////



**Servomoteurs
INTELLI+[®] Antidéflagrants**
GAMME SQX & STX



ATTENTION - NE PAS OUVRIE
SANS TENSION
WARNING - DO NOT OPEN
WHEN ENERGIZED

111112

.....
LABEL



La solution complète

Le label **BC PREMIUM** offre aux utilisateurs «la solution complète» avec de nombreuses options et configurations possibles pour correspondre au mieux aux besoins les plus spécifiques. Les retours d'expérience d'utilisateurs de nos produits, sur des applications très exigeantes, pour le nucléaire notamment, ont guidé nos choix technologiques et forgé notre engagement en termes de qualité et de sécurité.

Le label **BC PREMIUM** est le reflet de la longue expérience et de l'expertise de BERNARD CONTROLS dans les secteurs les plus exigeants, pour lesquels la capacité à développer des solutions sur mesure est cruciale. Ce label garantit qualité et sécurité à l'automatisation des installations dans le cas **d'environnement et de fonctionnement à contraintes élevées.**

Sommaire

Invest in experience	> 4	Simplicité & contrôles intuitifs	> 14	Synoptique INTELLI+®	> 21
Présentation de la gamme	> 6	Boîtier polyvalent	> 16	Bus de terrain	> 22
Technologie fiable	> 8	Maintenance simplifiée	> 18	Spécifications techniques	
Sécurité à tous niveaux	> 10	Contrôle fil à fil	> 20	& Dimensions	> 24



invest in experience

***BERNARD CONTROLS S'APPUIE SUR 75 ANS
D'EXPÉRIENCE ET DE SAVOIR-FAIRE POUR PROPOSER
DES SOLUTIONS COMPLÈTES ET DURABLES
POUR L'AUTOMATISATION DES VANNES INDUSTRIELLES***

Expertise et Innovation

L'expertise, c'est notre spécialité métier. Notre conviction est une réponse aux exigences techniques des domaines d'application de nos produits. Nos produits sont qualifiés et agréés par les plus grands donneurs d'ordre et acteurs industriels à travers le monde. En améliorant nos compétences et l'efficacité de nos process, nous améliorons la qualité de nos produits et de notre service.

Performance et Sécurité

Le Nucléaire a forgé notre expertise, notre quête de la qualité et de la maîtrise des process. Cette exigence a formé le groupe à ne faire aucune concession sur la sécurité.

Contrôles et Confiance

Bernard Controls est une entreprise industrielle technologique internationale, reconnue pour son savoir-faire et son expertise sur les marchés les plus exigeants. Le contrôle des process est notre métier et il nourrit votre confiance au quotidien.



Energie



Industries, Bâtiment & Marine



Eau



Pétrole & Gaz

Installation et mise en service

La mise en service de servomoteurs électriques requiert une expertise spécifique. Ceci est le cas en particulier lorsque la vanne motorisée est contrôlée par un système complexe tel qu'un bus de terrain. C'est la raison pour laquelle nos spécialistes interviennent pour fournir un service adapté aux attentes de nos clients dans les cas suivants :

- adaptation sur vanne,
- installation,
- réglage,
- mise en service.

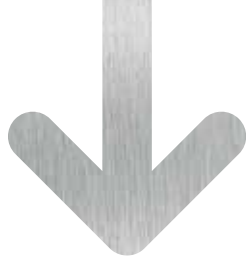
Maintenance et réparation

Chaque jour, nos techniciens interviennent rapidement sur site pour :

- la vérification fonctionnelle périodique des servomoteurs,
- des opérations de maintenance préventive,
- des diagnostics et réparations.

Formation

Des sessions de formation sont régulièrement organisées pour nos clients et notre réseau de distribution. Ces sessions se déroulent aussi bien en France, à notre siège social, que sur les sites de nos clients. La technologie, le réglage, la mise en oeuvre et la maintenance des servomoteurs sont parmi les sujets les plus demandés.



Présentation de la gamme

> Servomoteurs multi-tours

Présentation Gamme STX

- Gamme de couples de 25 à 25 000 Nm
- Enveloppe antidéflagrante Ex d/NEMA 7
- Certifications ATEX, IEC Ex , CSA/FM, INMETRO, EAC Customs Union
- IP68 (10m / 96h) en standard
- Conforme à la norme EN 15714-2: Tout ou Rien (Classe A), Positionnement pas à pas (Classe B), Régulation (Classe C)
- Contrôles INTELLI+® en standard
- Versions électromécaniques (à micro-contacts) sur demande (consulter fiche produit correspondante)



Servomoteur STX BERNARD CONTROLS sur réducteur



Servomoteur multitour STX de BERNARD CONTROLS

> Autres solutions antidéflagrantes



- Quart de tour - Sécurité positive
 - > Sécurité positive avec retour par ressort
 - > Mise en position de sécurité de la vanne rapide et sans choc
 - > Ne nécessite aucune maintenance
 - > Enveloppe antidéflagrante EEx d/NEMA 7
 - > IP67 en standard



➤ Servomoteurs quart de tour

Présentation Gamme SQX

- Gamme de couples de 200 à 500 000 Nm
- Enveloppe antidéflagrante Ex d/NEMA 7
- Certifications ATEX, IEC Ex , CSA/FM, INMETRO, EAC Customs Union
- IP68 (10m / 96h) en standard
- Conforme à la norme EN 15714-2: Tout ou Rien (Classe A), Positionnement pas à pas (Class B), Régulation (Class C)
- Contrôles INTELLI+® en standard
- Versions électromécaniques (à micro-contacts) sur demande (consulter fiche produit correspondante)



Servomoteur STX BERNARD CONTROLS sur réducteur

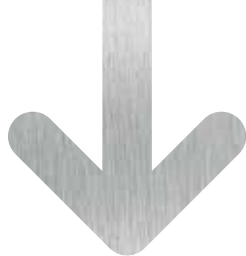


Servomoteur quart de tour SQX de BERNARD CONTROLS

- Servomoteur quart de tour EEx ed
 - Gamme de couple de 60 à 800 Nm
 - Protection sécurité augmentée EEx ed
 - IP67 en standard
 - Disponible avec micro-contacts (version électromécanique seulement)
 - Compacte et robuste



- Régulation continue Classe II
 - Service 100 %
 - Changement de position toutes les 2 à 3 secondes.
 - Mouvement : quart de tour, linéaire, multi-tours et bielle



Technologie fiable

Design performant

Les servomoteurs **BERNARD CONTROLS** bénéficient d'un design robuste et fiable basé sur plus de 75 ans d'expérience au service des marchés les plus exigeants.

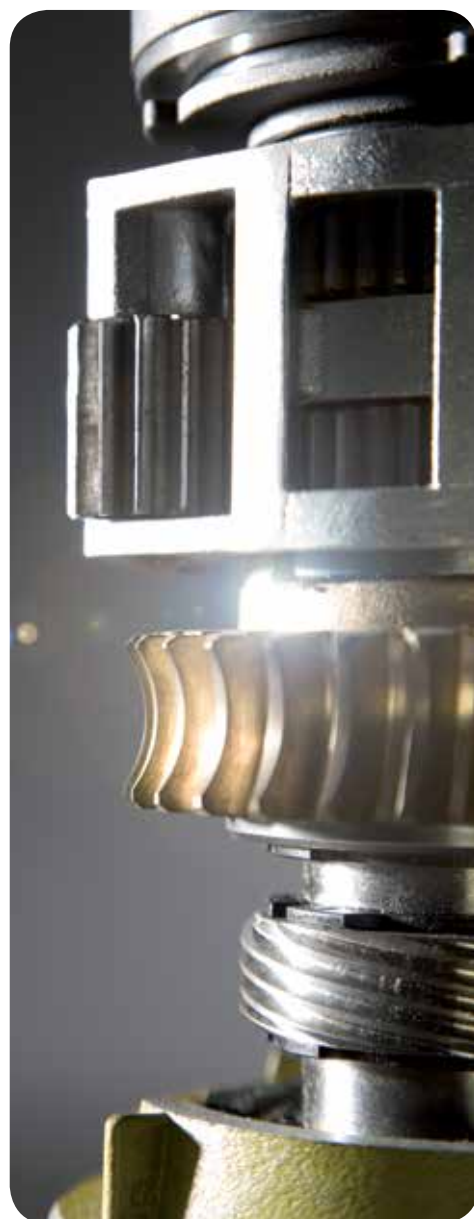
➤ Mécanique d'exception

- Mécanique irréversible à toutes les vitesses.
- Chaîne cinématique continue du moteur à la vanne.
- Insensibilité aux vibrations des principales pièces mécaniques
- Ne nécessite aucune maintenance
- Mécanique efficace limitant l'usure dans le temps

➤ Réserve de puissance

Les moteurs asynchrones utilisés pour les gammes antidéflagrantes disposent du plus haut ratio possible entre couple de démarrage et couple nominal. Grâce à ce type de design, nos servomoteurs peuvent fonctionner dans des applications exigeantes et supportent les démarrages répétitifs.

- Moteur asynchrone à couple de démarrage élevé.
- Excellent rapport démarrage / couple nominal.
- Tout ou Rien (conforme à la norme EN15714-2 Classe A) & Positionnement pas à pas (conforme à la norme EN15714-2 Classe B): facteur de marche de 30% jusqu'à 360 démarrages par heure en pic de fonctionnement
- Régulation Classe III BC (conforme à la norme EN15714-2 Classe C): facteur de marche de 50% jusqu'à 1200 démarrages par heure en pic de fonctionnement
- Moteurs facilement démontables montés sur roulements à billes à l'avant et à l'arrière.





Informations précises

Grâce aux CAPTEURS ABSOLUS, qui mesurent constamment la position et le couple de la vanne, les informations obtenues sont précises et fiables.

- Principes de mesure éprouvés
 - *La mesure du couple est réalisée par une balance dynamométrique sur l'arbre de sortie du servomoteur (ressorts calibrés) ; ce qui permet un niveau de précision élevé, une excellente répétabilité ainsi qu'une dérive à long terme négligeable. Le temps de réponse court du système permet une détection rapide de l'arrivée sur le siège de la vanne, ce qui réduit le surcouple appliqué.*
 - *La mesure de position est réalisée par un lien mécanique direct sur l'arbre de sortie. Le capteur de position produit un signal proportionnel sans aucun risque de perte de position.*

- Informations précises sur la vanne
 - *Les informations de position et de couple sont mesurées au plus près de la sortie du servomoteur (voir image ci-dessous). Cela implique que la mesure est vraiment représentative des valeurs réelles de couple et de position.*
 - *La courbe de position / couple de la vanne est disponible à tout moment directement sur l'écran de l'INTELLI+® (voir page 18).*

- Capteurs absolus
 - *Grâce aux capteurs absolus, (en cas de coupure d'alimentation) les informations de position et de couples ne peuvent pas être perdues. En effet, dès que le courant revient, l'électronique de l'INTELLI+® lit simplement la valeur donnée par les capteurs et met à jour les signaux envoyés à la salle de contrôle. Ainsi il n'est pas nécessaire d'utiliser une batterie : le servomoteur est autonome.*



Les capteurs absolus de position et de couple BERNARD CONTROLS sont reliés mécaniquement à l'arbre de sortie

Sécurité à tous niveaux

Réglages non intrusifs

La mise en service est simple et non intrusive grâce à l'INTELLI+®. Sur demande de l'utilisateur, les paramètres du servomoteur peuvent être réglés en usine. Dans ce cas, la mise en service consiste simplement au réglage du servomoteur sur la vanne.

➤ Réglages manuel ou automatique

Durant la procédure de réglage du servomoteur sur la vanne, l'opérateur est guidé pas à pas par l'INTELLI+® pour :

- choisir la fermeture sur position ou sur couple,
- choisir la direction pour la fermeture,
- amener le servomoteur en position ouverte ou fermée et valider la position.
- Le réglage peut être effectué automatiquement ou manuellement en choisissant la position ouverte ou fermée.

Pour certaines vannes, comme par exemple les vannes équipées de sièges arrières, INTELLI+® peut réaliser automatiquement ce réglage.

Le servomoteur détecte la position fermée puis la position ouverte (grâce au limiteur d'effort) et enfin teste l'inertie afin d'optimiser cette configuration.

➤ Communication infrarouge

INTELLI+® offre la possibilité de communiquer avec un ordinateur portable via une liaison infrarouge avec l'INTELLIKIT ou l'INTELLIPOCKET.

- L'INTELLIPOCKET est un véritable PC industriel de poche qui facilite le travail sur site pour l'installation et tout le long du cycle de vie du produit. Une version antidéflagrante est disponible.
- L'INTELLIKIT est un kit de communication nécessaire pour se connecter à l'INTELLI+® avec un PC. Il est composé du logiciel INTELLISOFT et d'un émetteur-récepteur connecté sur un port USB. Toutes les fonctions (commandes, réglages / configuration, statut...) sont disponibles sur l'ordinateur.



Ordinateur avec logiciel INTELLISOFT

➤ Communication Bluetooth (option)

Bernard Controls propose la technologie Bluetooth. Elle permet la communication entre un PC (utilisant INTELLISOFT) et le contrôle INTELLI+®.

- Accessibilité: Il n'est pas nécessaire à l'utilisateur d'être en face du servomoteur. Il peut se déplacer sans perte de communication.
- Simplicité et sécurité: Le PC/PDA détecte automatiquement tout les appareils situés à une distance maximum de 10m. Chaque servomoteur propose un code d'identification unique et la communication peut être protégée par mot de passe.

Servomoteur & protection de vanne

> Surveillance des phases

INTELLI+® est équipé d'une correction automatique de phases. En version triphasée, le sens de rotation du servomoteur est toujours correct quelque soit le raccordement des 3 phases. Si une des phases manque, le servomoteur ne démarre pas et le relais défaut le signale.

> Protection d'inversion du sens de marche

Une temporisation automatique protège le servomoteur et la vanne contre toute inversion brutale du sens de marche en limitant les effets liés à l'inertie des pièces mécaniques en mouvement (voir valeurs page 32).

> Continuité de signalisation (option)

Le servomoteur est totalement autonome et n'a pas besoin de batterie pour fonctionner. Cependant une pile de signalisation peut être ajoutée en option. Cette pile est activée en cas de perte d'alimentation et permet :

- > d'utiliser l'afficheur de l'INTELLI+®,
- > de mettre à jour les signalisations à distance (position de vanne, alarmes, ...),
- > de rafraîchir les informations du bus de terrain.

Un niveau bas de charge de la pile de signalisation est automatiquement détecté par l'INTELLI+® et un message d'alerte est envoyé.

Nota : une entrée d'alimentation 24 VDC externe est présente sur le carte INTELLI+® pour réaliser la même fonctionnalité.

> Protection feu

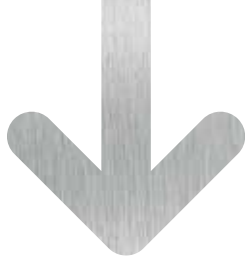
Le feu peut être une cause majeure de dégradation sur les installations pétrolières et gazières. C'est pour cette raison que BERNARD CONTROLS propose 2 types de protection en option sur les servomoteurs antidéflagrants : housse ou peinture intumescente. Ces deux systèmes maintiennent l'opérabilité du servomoteur exposé pendant 30 minutes à une température supérieure à 1000°C. (testé selon la norme UL1709)

> Protection thermique moteur

Pour empêcher la surchauffe de moteur, une protection thermique est installée dans le bobinage du moteur. En cas de température maximum de surface limitée (ATEX T6 par exemple), une protection thermique de surface est ajoutée dans le moteur.

> SIL 2 (option)

L'option SIL2 (Safety Integrity Level) permet de garantir un très haut niveau de fiabilité sur la capacité de diagnostic du positionnement de la vanne et sur la chaîne de commande ESD. Au travers de son interface innovante INTELLI+® et en accord avec les normes IEC61508 & 61511, BERNARD CONTROLS est le premier à proposer une fonction SIL2 garantissant aussi la signalisation du positionnement de vanne.



Sécurité à tous niveaux

Protège votre installation

Grâce aux fonctionnalités intelligentes des servomoteur BERNARD CONTROLS, l'utilisateur maximise la protection de son installation

> Course partielle

La course partielle est une spécification clé des servomoteurs BERNARD CONTROLS qui permet de vérifier la disponibilité des vannes motorisées. Ce test consiste à réaliser une très courte course puis aller-retour de la vanne. La position de départ ainsi que l'amplitude de la course partielle sont programmables. La commande peut être soit manuelle soit transmise par le bus de terrain. Un relais peut être affecté à la signalisation de problème rencontré durant le test.

> Parafoudre pour bus de terrain

Si la foudre tombe sur une ligne de bus, la surtension provoquée se propage le long de la ligne. Si vos servomoteurs ne sont pas protégés, certains composants électroniques peuvent être détruits et nécessiter un remplacement. Le parafoudre pouvant équiper les entrées bus de nos servomoteurs antidéflagrants agit comme un bouclier et décharge la surtension. Lorsque la tension sur la ligne redevient normale, l'activité de votre installation peut reprendre.

> Relais Défaut

Un relais inverseur signale la non-disponibilité du servomoteur. Le relais "défaut" regroupe 5 informations en standard. Il est personnalisable et peut signaler d'autres informations. La signalisation de défauts supplémentaires peut être ajoutée facilement par l'utilisateur (voir Configuration page 34). Le relais défaut est toujours sous tension, et retombe en cas de «défaut».

> Signalisation d'alarmes

INTELLI+® surveille en permanence les performances du servomoteur. Jusqu'à 17 types de défauts et d'alarmes peuvent être signalés (voir page 34 Configuration pour la liste des alarmes). Une alarme est représentée sur l'afficheur par un "point d'exclamation dans un triangle". Le servomoteur peut encore fonctionner normalement en cas d'alarme, par exemple lors d'une alarme "trop de démarrages". L'alarme est automatiquement acquittée dès que le défaut disparaît.

> Arrêt d'urgence (ESD)

ESD (Emergency Shut Down) est une commande d'arrêt d'urgence à distance qui a priorité sur toutes les autres commandes. Selon le fonctionnement des vannes, l'ESD peut être configurée pour déclencher l'ouverture, la fermeture ou l'arrêt immédiat du servomoteur. Pour augmenter la disponibilité du servomoteur dans des conditions extrêmes, cette commande peut ne pas tenir compte d'un éventuel dépassement du couple maximum.

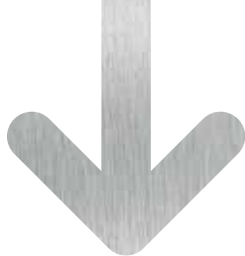
> Temporisation

Cette fonction permet d'augmenter le temps de manoeuvre du servomoteur pour éviter, par exemple, un coup de bélier dans une canalisation. Il est possible de choisir d'augmenter le temps d'ouverture et le temps de fermeture indépendamment, sur toute ou une partie de la manoeuvre, en indiquant le temps total souhaité. INTELLI+® alterne des temps de marche et d'arrêt, pour atteindre le temps de manoeuvre demandé.

> Protection par mot de passe

La modification des paramètres du servomoteur et le réglage du servomoteur sur vanne, peuvent être protégés, par un mot de passe.





Simplicité & contrôles intuitifs



➤ Afficheur graphique

- La configuration du produit est facilitée par l'utilisation de menus et de messages clairs. Un large choix de langues est proposé : Allemand, Anglais, Chinois, Français, Espagnol, Italien, Portugais, Polonais et Russe.
- L'afficheur graphique donne un état précis du servomoteur et du système de contrôle :
 - *Position en pourcentage (par exemple 5% Ouvert)*
Le message "Fermé" s'affiche lorsque la vanne est totalement fermée
Le message "Ouvert" s'affiche lorsque la vanne est totalement ouverte
 - *Couple en cours affiché en pourcentage du couple maximum du servomoteur,*
 - *Signalisation des alarmes et des défauts*

➤ Sigles de l'afficheur

5% Open
Torque 20%

Position de la vanne en % d'ouverture de la vanne. La mesure du couple peut aussi être affichée en % du couple maximum du servomoteur.



La commande locale a été verrouillée par une commande à distance.

ESD

Le servomoteur a reçu une commande d'urgence.



Une liaison infrarouge est détectée.



Une liaison Bluetooth est détectée.



Cette icône s'affiche en cas d'alarme.

0% ↻

Si l'option positionneur est installée, la valeur du signal d'entrée (consigne) est affichée en pourcentage d'ouverture de la vanne. En cas de perte de signal de consigne, ce sigle clignote.

BUS □

Ce sigle indique la présence d'une carte de communication par bus. Le carré à côté du sigle permet de connaître l'état de la communication : pas de communication, communication en cours ou module défectueux.

1 □ **2** □

1 et 2 indiquent la présence de deux cartes de communication (bus redondant). Le chiffre est suivi d'un carré permettant de connaître l'état de chaque voie de communication : pas de communication, communication en cours ou module défectueux.



> Autonome

- L'interface homme-machine de INTELLI+® est intuitive.
- INTELLI+® ne nécessite pas de batterie pour fonctionner.
- Aucun accessoire complémentaire n'est nécessaire pour effectuer les réglages.

> Signalisation locale

- 2 LEDs (rouge/verte) indiquent la position (ouvert/fermé) quand elles sont allumées et le sens de la manoeuvre quand elles clignotent.
- Les LEDs rouge et verte peuvent être affectées librement aux positions ouvertes ou fermées.

> Commandes locales

- Le sélecteur rouge permet à l'opérateur de choisir la commande à distance, la fonction de commande locale et l'arrêt pendant le fonctionnement. Il peut aussi interdire toute utilisation du servomoteur (position OFF). Ce sélecteur peut être verrouillé dans chaque position (cadenas non fourni).
- Le sélecteur bleu permet l'action locale du servomoteur dans les deux sens : OUVERTURE ou FERMETURE.
- Les commandes locales peuvent être verrouillées à distance.

> Menu convivial



Sélecteur pour valider les choix (ok)



Sélecteur pour naviguer dans le menu

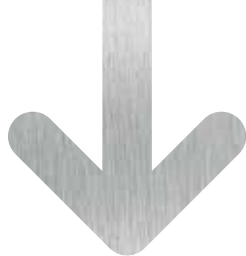
LANGUE : Pour sélectionner la langue d'affichage (9 langues disponibles)

CONSULTER : Pour consulter tous les paramètres de configuration du servomoteur (activité, alarmes, commandes, couple, fiche technique, position, positionneur, signalisation, bus de terrain).

RÉGLER : Pour régler le servomoteur sur la vanne (mode de fermeture, direction, réglage de position).

MODIFIER : Pour modifier la configuration du servomoteur (activité, alarmes, commandes, couple, fiche technique, position, positionneur, signalisation, bus de terrain).

RETOUR COMMANDE : Pour quitter le menu.



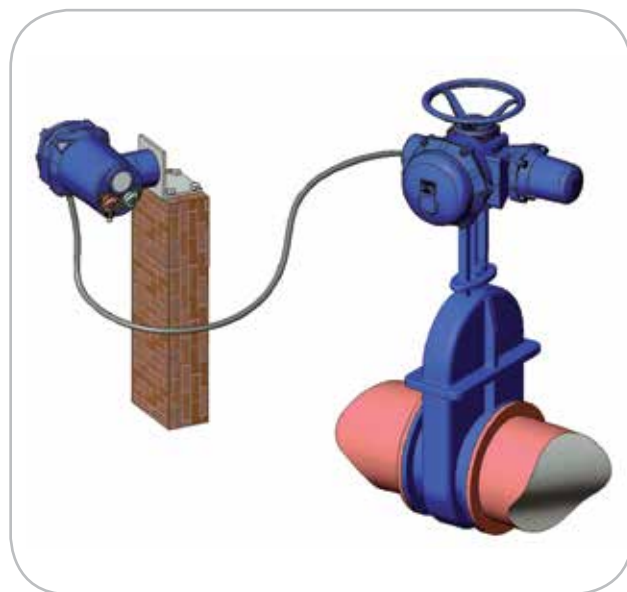
Boîtier polyvalent

➤ Boîtier séparé

La configuration avec boîtier séparé peut être spécialement utile lorsque le servomoteur doit :

- être monté dans une position difficilement accessible (en position haute, regard...),
- être soumis à de fortes vibrations,
- fonctionner à des températures extrêmement hautes ou basses.

La distance maximum entre la commande et le servomoteur est de 50 mètres.

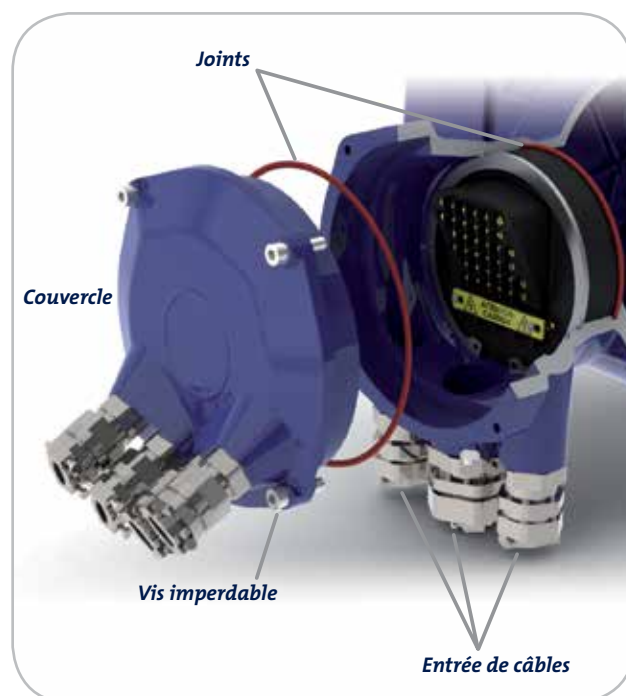


➤ Protection double-étanchéité

La double-étanchéité est assurée par deux barrières de joints toriques qui offrent une protection optimale contre toute pénétration d'eau dans le compartiment électronique.

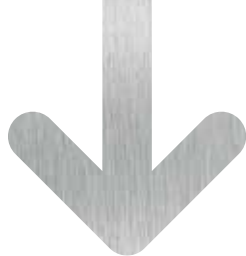
Cette protection reste efficace même si le couvercle n'est pas fermé correctement ou si les presse-étoupes n'ont pas été serrés complètement.

D'autre part, les axes des boutons de commandes locales ne sont pas traversants ce qui empêche toute pénétration d'humidité.



Principe de double-étanchéité





Maintenance simplifiée

Diagnostic et maintenance préventive

Grâce aux capteurs absolus et à la technologie de son microprocesseur, l'INTELLI+® vérifie en permanence ses composants ainsi que l'état du servomoteur et mesure les paramètres importants de la vanne. INTELLI+® fournit aux utilisateurs une grande quantité d'informations pour les aider à diagnostiquer le système et programmer la maintenance préventive de leurs vannes. INTELLI+® aide l'exploitant à garantir un niveau de disponibilité maximum de ses installations industrielles.

➤ Activité du servomoteur

Des paramètres sont disponibles sur l'afficheur via les menus pour vérifier l'activité du servomoteur :

- *Nombre de démarrages : nombre total de démarrages depuis la fabrication du servomoteur.*
- *Un compteur partiel pouvant être remis à zéro est aussi disponible.*
- *Temps de fonctionnement : temps total de fonctionnement depuis la fabrication du servomoteur.*
- *Un compteur partiel est aussi disponible.*
- *Démarrages/12h : nombre de démarrage sur les 12 dernières heures (pour vérifier la fréquence de régulation par exemple)..*
- *Commande manuelle : indique si la commande manuelle a été actionnée manuellement depuis la dernière manoeuvre électrique.*

➤ Fiche technique

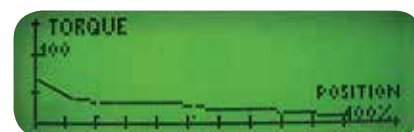
INTELLI+® stocke dans sa mémoire la fiche technique du servomoteur : le repère de la vanne, le numéro de série BERNARD CONTROLS, la classe de fonctionnement, la date de fabrication, etc.

➤ Fonctions d'auto-surveillance

INTELLI+® vérifie le bon fonctionnement de ses composants, en particulier son capteur de couple, son capteur de position, son microprocesseur et sa mémoire EEPROM. INTELLI+® surveille également ses performances pour détecter un éventuel problème de sur-course, de blocage moteur, de sens de rotation, de perte de phase, de déclenchement thermique moteur et beaucoup d'autres anomalies. Voir Configuration page 34 pour la liste complète des alarmes.

➤ Courbe de couple de la vanne

INTELLI+® garde en mémoire les valeurs du couple appliqué sur la vanne lors de sa dernière ouverture et de sa dernière fermeture. Ces informations peuvent être consultées sur l'afficheur de l'appareil. La courbe affiche la position de 0 à 100% et le couple de 0 à 100%. Elles peuvent être également téléchargées sur un PC avec l'INTELLIKIT, sur l'INTELLI-Pocket ou par un bus de terrain, pour être visualisées dans le logiciel INTELLISOFT sous forme de courbe (couple, position) ou utilisées dans un logiciel de type tableur.





Gestion de site simplifiée

> Volant débrayable

- Système de commande manuelle brevetée.
- Chaîne cinématique par différentiel permettant de manœuvrer le volant sans aucun débrayage préalable.
- Le volant est manœuvrable en toutes circonstances, y compris lorsque la vanne a été fermée sur limiteur d'effort.
- La commande électrique est prioritaire sur la commande manuelle.

> Boîte à écrou détachable

Dans le cas des vannes à tige montante, la boîte à écrou des servomoteurs STX est détachable. En effet, la forme A est fixée à la fois sur la bride du servomoteur et sur celle de la vanne.

Cela permet une flexibilité et une sécurité accrue lors de l'installation mais aussi lors des opérations de maintenance.

Par exemple, si le servomoteur doit être démonté de la vanne, la boîte à écrou peut rester en place. Cela permet de lever les servomoteurs lourds sans avoir à les «dévissier» et de maintenir la tige de vanne en position.

> Continuité du bus

L'avantage du bus de terrain est qu'il permet d'obtenir plus d'informations tout en réduisant le nombre de câbles sur site. Cependant, lorsque la continuité de la ligne est interrompue, par exemple si un servomoteur est retiré du site pour maintenance, l'installation complète est affectée puisque le signal ne peut plus circuler.

Les servomoteurs STX et SQX pilotés par Profibus sont équipés d'une carte spéciale située dans le couvercle du compartiment de câblage.

Ce couvercle peut tout simplement être séparé du servomoteur et refermé hermétiquement. Le boîtier obtenu - appelé «boîte BU» - assure la continuité du signal le long de la ligne même lorsque le servomoteur est retiré du site.

Les opérations de maintenance sont ainsi facilitées puisque l'on peut déconnecter un servomoteur pour réparation ou remplacement, tout en maintenant la transmission du signal.

Le boîtier BU est antidéflagrant.



FOCUS ON

Contrôle fil à fil

➤ Commande fil à fil

La commande à distance peut être réalisée à partir d'une alimentation externe de 10 à 160V ou par contacts secs en utilisant l'alimentation interne 24VCC du servomoteur. Cette commande peut être faite par une impulsion ou par un ordre maintenu pendant la durée de la manoeuvre. Les entrées de la carte, isolées par des opto-coupleurs, sont libres de potentiel. Il est possible de commander le servomoteur à l'aide d'un contact extérieur unique, en activant l'une des deux fonctions : «priorité à l'ouverture», «priorité à la fermeture».

➤ Signalisation à distance

Quatre relais peuvent être librement affectés à la signalisation à distance d'informations à choisir parmi 23 disponibles. Hors tension, ces relais conservent leur position et ne nécessitent pas de batterie de secours. Les relais peuvent être configurés en contact normalement ouvert ou normalement fermé. Une carte additionnelle (en option) comportant trois relais permet de reporter trois informations supplémentaires.

➤ Transmetteur de position

INTELLI+® peut recevoir une interface analogique qui retransmet à distance la position de la vanne par un signal 0 / 4-20mA proportionnel au pourcentage d'ouverture de la vanne. Un signal de tension (0-10V) peut aussi être obtenu en connectant une résistance externe. L'interface peut être alimentée soit par une alimentation externe (12 à 32VCC), soit par l'INTELLI+® lui-même. Ce module délivre aussi un deuxième signal 4-20mA proportionnel au couple instantané de la vanne.

➤ Positionneur

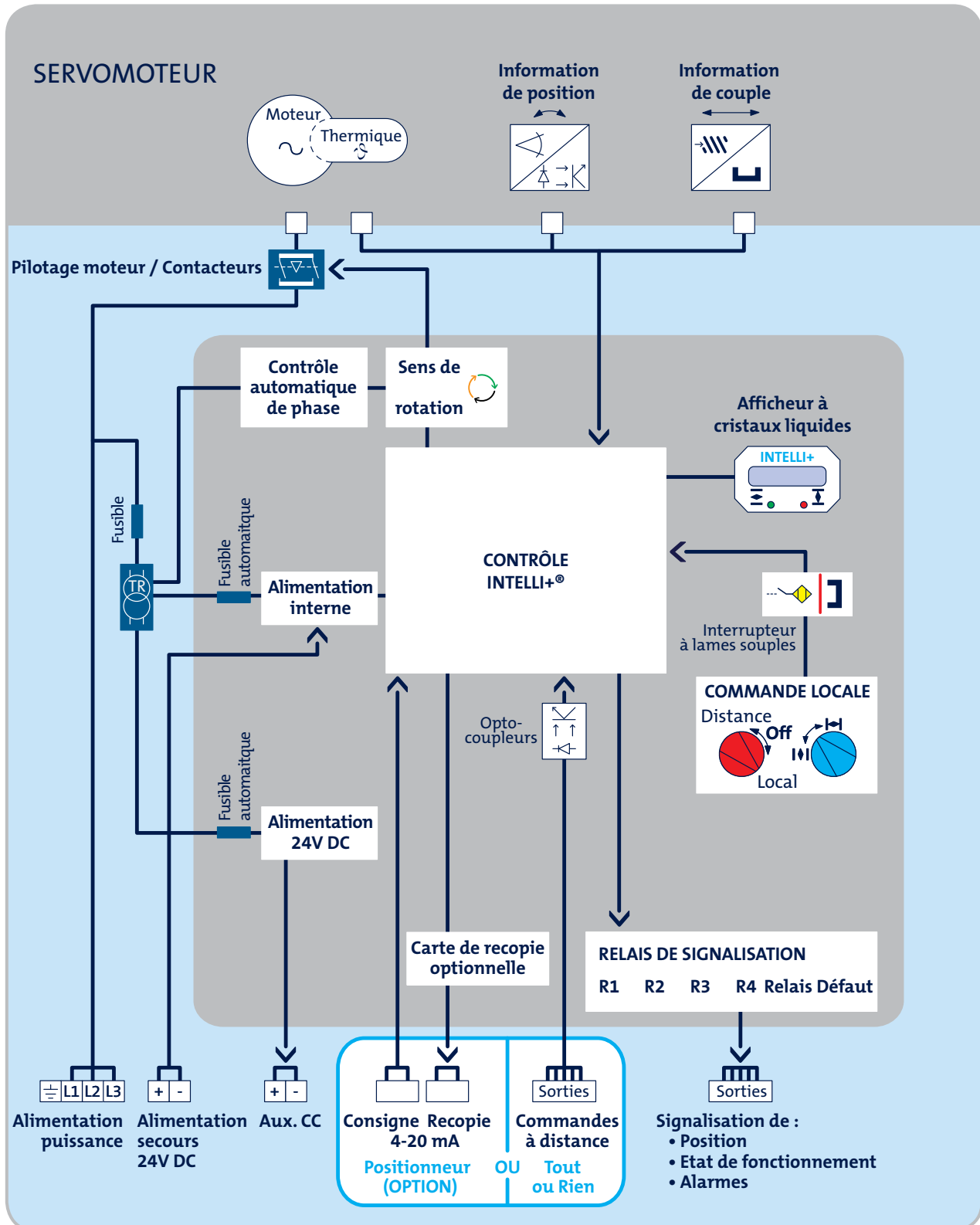
Une carte positionneur peut être installée dans l'INTELLI+® pour permettre à l'opérateur de déplacer la vanne dans des positions intermédiaires (Positionnement pas à pas et Régulation).

Le module positionneur a été conçu pour fonctionner soit avec du courant (ex : 4-20mA) soit avec de la tension (ex. : 0-10V) pour :

- *le signal d'entrée : la consigne de position*
- *le signal de sortie : la copie de la position réelle de la vanne*

Les signaux d'entrée et de sortie sont complètement isolés l'un de l'autre. La procédure de configuration est entièrement automatique et s'exécute de manière non-intrusive. La valeur de la bande morte peut être ajustée par l'opérateur.

Synoptique INTELLI+®



FOCUS ON

Bus de terrain

avec INTELLI+®

Le bus de terrain présent dans un grand nombre d'installations est un moyen de plus en plus utilisé pour communiquer des informations et des commandes avec de multiples servomoteurs ou capteurs placés en série sur une même paire de fils électriques. Ainsi le nombre d'informations transmises par chaque servomoteur peut être multiplié tout en réduisant considérablement les coûts de câblage sur site.

Des interfaces compatibles avec les principaux bus du marché sont disponibles pour l'ensemble des servomoteurs BERNARD CONTROLS :

- PROFIBUS DP,
- FOUNDATION FIELDBUS,
- MODBUS RTU,
- HART,
- Autres bus de terrain sur demande.

Pour plus de sécurité, les bus redondants garantissent une continuité de fonctionnement même en cas de coupure de ligne de bus. En effet, la ligne de bus et les interfaces dans les servomoteurs sont doublées.

Systemes dits ouverts ou propriétaires :

Deux philosophies de conception des bus sont proposées par les différents fournisseurs.

> Les systèmes dits « propriétaires » :

C'est un système développé par un seul fabricant pour ses propres besoins. Il comprend toujours les servomoteurs avec l'interface bus mais aussi le contrôleur de bus placé en tête de ligne. Seuls les produits intégrant les interfaces de ce fabricant peuvent être installés sur ce bus.

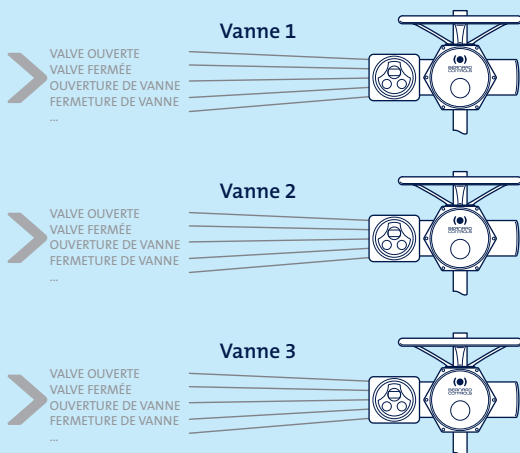
> Les systèmes dits « ouverts » :

Ce sont des bus répondant à des standards internationaux et pour lesquels différents fabricants peuvent fournir les contrôleurs et des interfaces compatibles. Le fournisseur de servomoteur limite habituellement son offre au matériel équipé de l'interface de bus. Le contrôleur de bus est incorporé, en général, dans l'automate de process.

BERNARD CONTROLS a opté pour l'utilisation exclusive de systèmes « ouverts ».

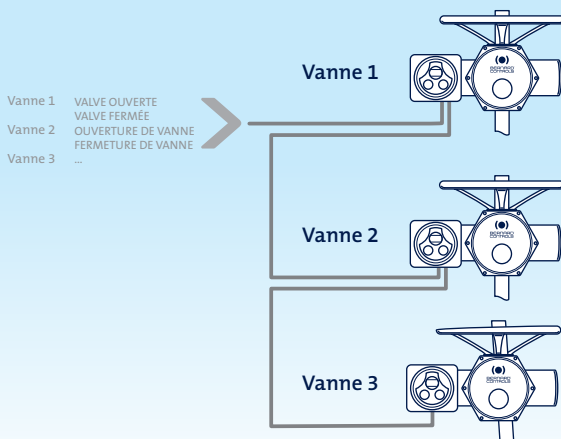
CONNEXION FIL À FIL

CHAQUE SERVOMOTEUR DOIT ÊTRE CONNECTÉ À L'ARMOIRE DE CONTRÔLE



CONNEXION EN SÉRIE

DE NOMBREUX SERVOMOTEURS CONNECTÉS SUR UNE SIMPLE PAIRE DE FILS
TOUTES LES COMMANDES ET LES SIGNAUX PEUVENT ÊTRE TRANSMIS PAR LE BUS



➤ La Master Station BERNARD CONTROLS

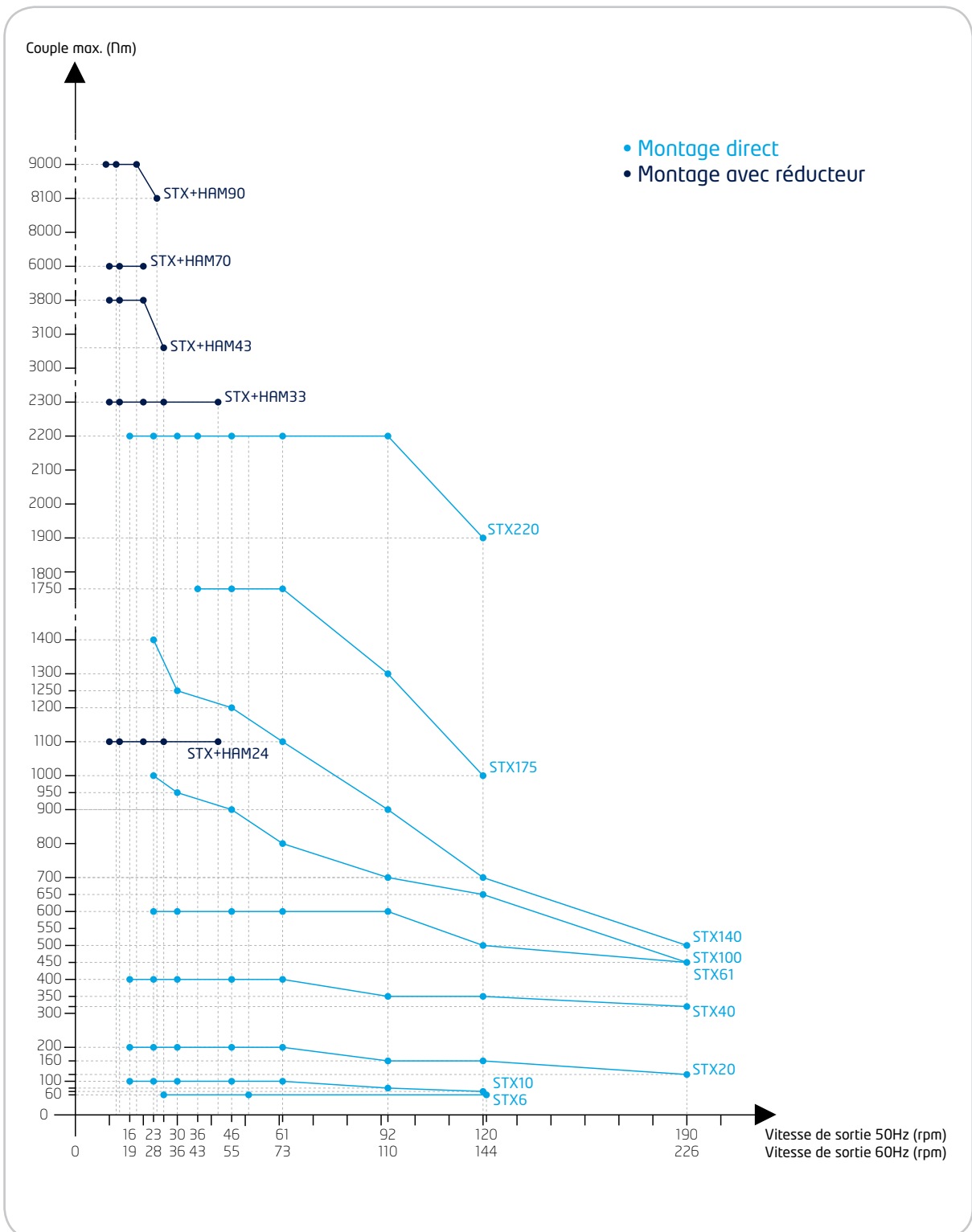


- Basé sur la technologie automate et sur un protocole de communication ouvert
- Jusqu'à 120 servomoteurs et 10 km de ligne
- Temps de réponse rapide. Temps de scan standard de 1 à 3 s. quelque soit la distance et le nombre de servomoteurs connectés
- 1 à 3 départs de lignes
- Configuration simple ou redondante
- Temps global de mise en service réduit au minimum



Performances

Servomoteurs antidéflagrants Multi-tours

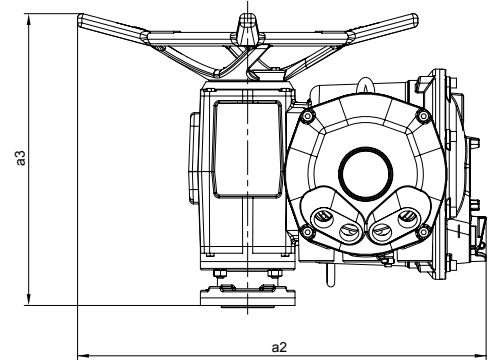
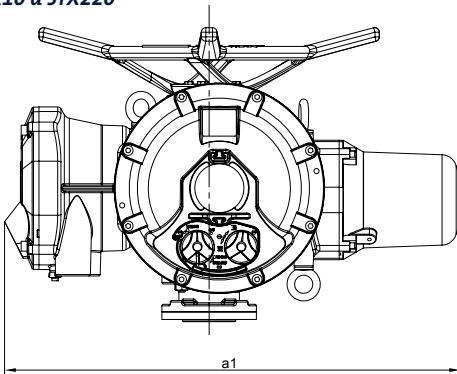




Dimensions

Servomoteurs antidéflagrants Multi-tours

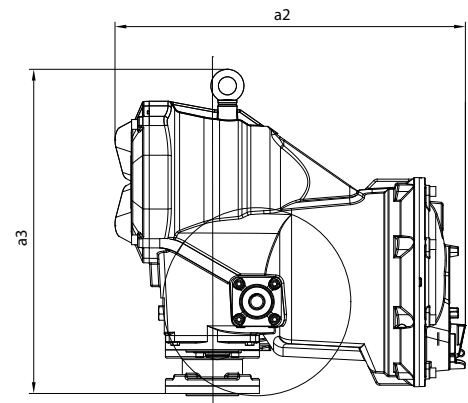
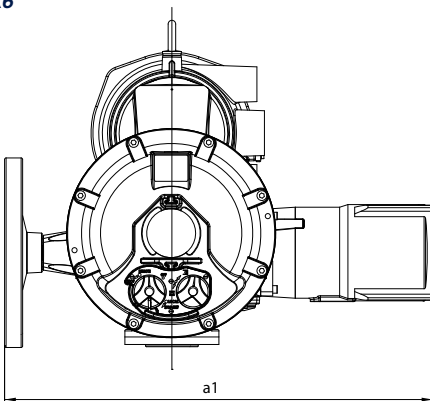
STX10 à STX220



	Bride	Diamètre de tige (mm)			a1 max. (mm)	a2 (mm)	a3 (forme A-B1) (mm)	a3 (forme B3) (mm)	Poids max. (kg)
		Forme A (max)	Forme B2 (max.)	Forme B3					
STX6*	F10	30	42	20	569	466	431	373	41
STX10	F10	38	42	20	603	540	386	328	49
STX20	F10	38	42	20	613	540	386	328	52
	F14	38	60	∅A	613	540	445	∅A	63
STX40	F14	48	60	30	726	621	458	361	75
STX61	F16	57,5	80	40	811	672	489	368	95
STX100	F16	60,5	80	40	808	668	523	405	109
	F25	60,5	100	∅A	808	668	573	∅A	125
STX140	F25	70	100	50	829	698	565	429	149
ST175	F25	85	100	50	1056	797	661	523	295
ST220	F30	90	120	60	1220	797	658	523	376

* Levée de tige limitée à 130 mm. Voir les schémas détaillés pour plus de détails

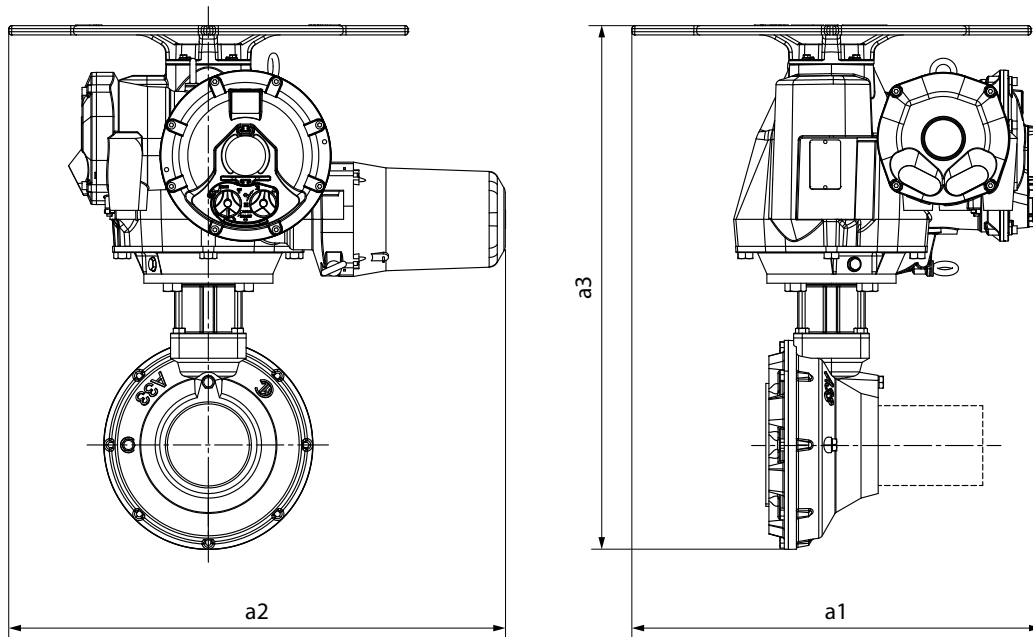
STX6





Dimensions

Servomoteurs antidéflagrants Multi-tours



	Bride	Diamètre de tige (mm)		a1 max. (mm)	a2 (mm)	a3 (mm)	Poids max. (kg)
		Forme A (max.)	Forme B2 (max.)				
STX40+HAM24	F16	70	85	621	726	705	91
STX61+HAM33	F25	85	118	672	811	816	134
STX100+HAM43	F30	102	132	668	808	891	162
STX140+HAM70	F35	115	145	698	829	917	233
ST175+HAM70	F35	115	145	1000	1220	1013	420
ST175+HAM90	F35	122	190	1000	1220	1104	455
ST220+HAM90	F35	122	190	1000	1220	1104	476



Spécifications des brides de fixation

Forme A
BOÎTE A ÉCROU



Poussée acceptée



Forme B1
GRAND ALÉSAGE



Poussée non acceptée



Forme B3
PETIT ALÉSAGE



Poussée non acceptée



Forme C
TENONS



Poussée non acceptée



➤ Rappel de la norme ISO 5210

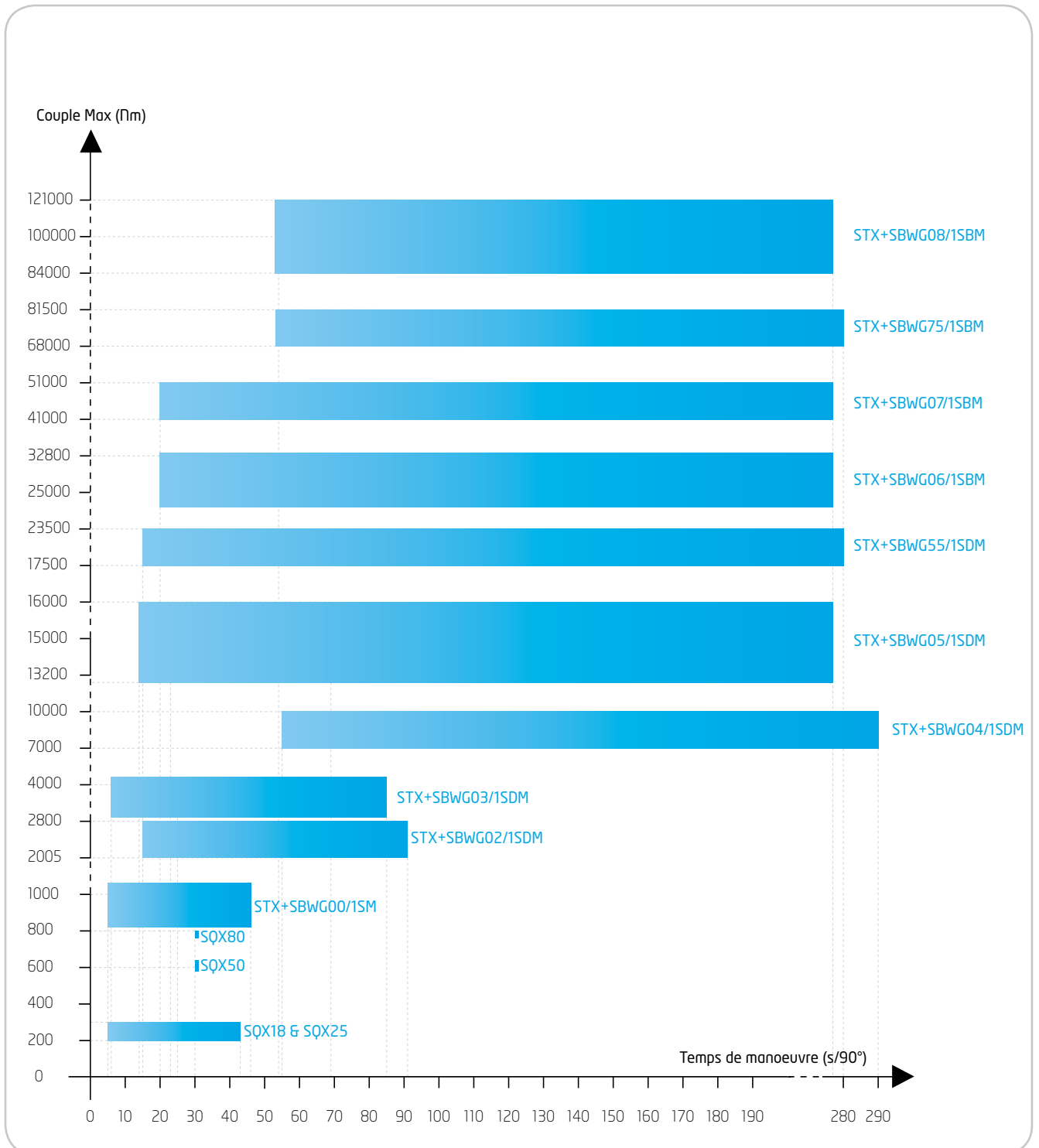
Bride	Couple max	Poussée maximale avec boîte à écrous	Fixation
F10	100 Nm	40 000 N	4 x M10 / d=102 mm
F14	400 Nm	100 000 N	4 x M16 / d=140 mm
F16	700 Nm	150 000 N	4 x M20 / d=165 mm
F25	1200 Nm	200 000 N	8 x M16 / d=254 mm
F30	2500 Nm	325 000 N	8 x M20 / d=298 mm





Performances

Servomoteurs antidéflagrants Quart de tour

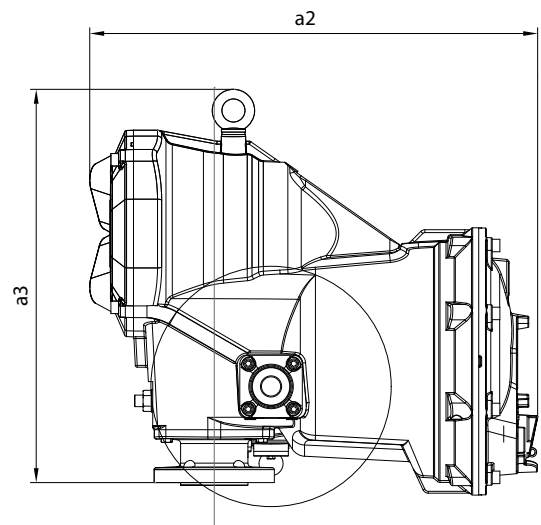
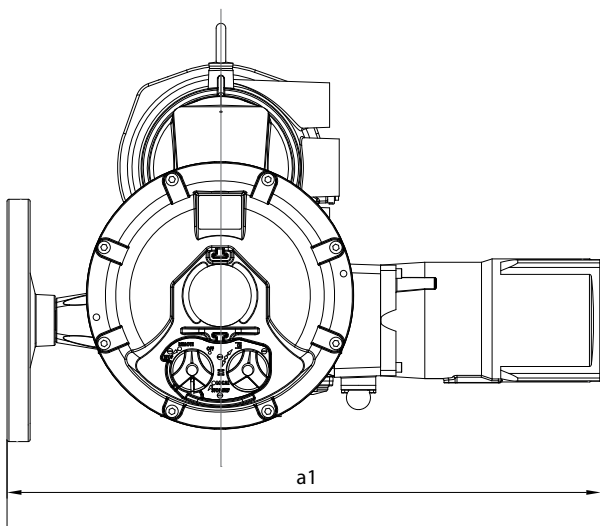


* Nombreuses autres possibilités jusqu'à 610.000 Nm. Pour plus d'information, nous contacter.



Dimensions

Servomoteurs antidéflagrants Quart de tour

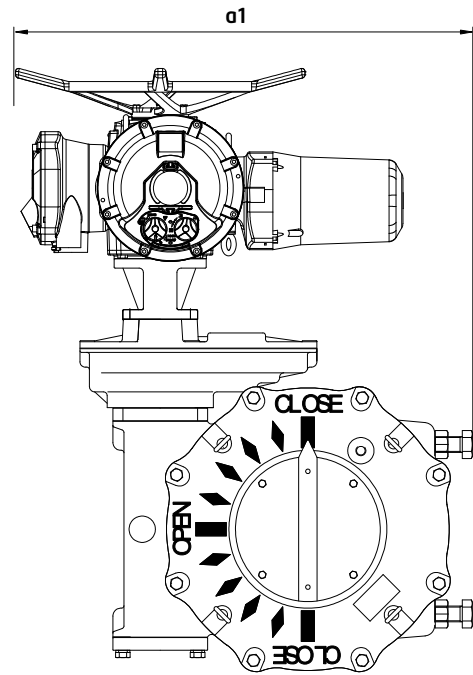
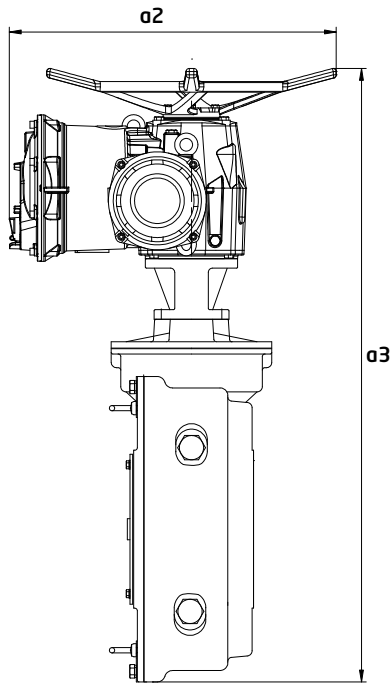


	Bride	Taille tige (mm)		a1 max. (mm)	a2 (mm)	a3 (mm)	Poids max. (kg)
		Alésage (max.)	Carré (max.)				
SQX18	F07/F10	32	32	568	466	409	33
SQX25	F07/F10	32	32	616	466	409	35
SQX50	F07/F10	32	32	617	466	409	36
SQX80	F12	36	40	617	466	440	39



Dimensions

Servomoteurs antidéflagrants Quart de tour



	Bride	Diamètre tige (mm)		a1 max. (mm)	a2 (mm)	a3 (mm)	Poids max. (kg)
		Alésage (max.)	Carré (max.)				
STX6+SBWG00M	F10/F12	36	28	568	466	604	43
STX6+SBWG00M/1SM	F10/F12	36	28	568	466	663	47
STX6+SBWG02/1SDM	F12/F14/F16	60	46	568	466	738	61
STX20+SBWG03/1SM	F14/F16(F20)	75	58	613	540	699	67
STX20+SBWG35/1SDM	F16(F20)	80	62	613	540	735	93
STX6+SBWG04/1SDM	F16/F20/F25	95	73	568	466	860	77
STX20+SBWG04/1SDM	F16/F20/F25	95	73	603	540	814	134
STX20+SBWG05/1SDM	F25/F30	115	80	666	540	845	160
STX20+SBWG55/1SDM	F25/F30	125	97	698	540	877	190
STX40+ SBWG06/1SBM	F30/F35	140	108	792	621	1071	266
STX40+SBWG07/1SBM	(F35) F40	180	139	868	621	1165	372
STX40+SBWG75/1SBM	(F40) F48	210	160	958	621	1310	514
STX61+SBWG08/1SBM	(F40) F48	250	185	1086	672	1418	640

* Nombreuses autres possibilités jusqu'à 610.000 Nm. Pour plus d'information, nous contacter.



Servomoteurs antidéflagrants

Spécifications techniques

SPÉCIFICATIONS GÉNÉRALES	Gamme de couples	Multi-tours <ul style="list-style-type: none">montage direct : 25 à 2200 Nmavec réducteur : jusqu'à 25,000 Nm Quart de tour <ul style="list-style-type: none">montage direct : 200 à 800 Nmavec réducteur : jusqu'à 610,000 Nm
	Type de fonctionnement	Conforme à la norme EN15714-2: Classe A - Tout ou Rien, Classe B - Positionnement pas à pas et Classe C - Régulation
BOÎTIER - PROTECTION	Enveloppe	Fonte d'aluminium. Fonte GS pour les modèles STX175 / STX220
	Étanchéité	IP68 10m / 96h & NEMA 6 (certifié C.S.A Canada et Etats-Unis)
	Implantation	Les contrôles INTELLI+® sont intégrés en standard Ils peuvent être montés dans un boîtier séparé en option (distance max. entre le servomoteur et le boîtier de contrôle = 50m)
	Antidéflagrant ATEX	Directive ATEX 94/9/EC - Normes CENELEC EN 60079-0, EN60079-1, EN61241-0, EN61241-1 En standard : Ex d II B T4 (option T5 ou T6) et Ex tb IIIC T135°C (option T100°C, T85°C) Sur demande : Ex d II C T4 (option T5 ou T6)
	Antidéflagrant C.S.A. (Canada et Etats-Unis)	Certification NEMA 7 - NEMA 9 Normes C22-2, FM3600, FM3611 et FM3615 Classe I Groupe C, D div 1&2 (option Groupe B)- Classe II Groupe E, F, G div 1&2
	Antidéflagrant IEC Ex	IEC Ex - Normes IEC 60079-0, IEC60079-1, IEC61241-0, IEC61 241-1 En standard : Ex d II B T4 (option T5 ou T6) et Ex tb IIIC T135°C (option T100°C, T85°C) Sur demande : Ex d II C T4 (option T5 ou T6)
	Température ambiante de fonctionnement	<ul style="list-style-type: none">IIB standard: -20 ... +70°CIIB option basse température: -60 ... +70°CIIC option: -20 ... +60°C
	Protection externe contre la corrosion	Système de peinture standard : peinture polyuréthane RAL5002 conforme à la norme ISO 12944 (C3). En option, protection spéciale anti-corrosion pour atmosphères marine, agressive ou abrasive. Visserie des capots en inox imperdables.
Double-étanchéité	Pour protéger l'électronique, la partie contrôle du servomoteur est complètement isolée du compartiment de connexion. Compartiment de connexion < 2 litres, pas de source d'ignition	
MOTEUR	Technologie moteurs	A cage d'écurie de type totalement fermé non ventilé (TEFV) Isolation Classe F. Protection thermique intégrée. Facile à échanger avec montage sur roulements à billes à l'avant et à l'arrière.
	Service de fonctionnement moteur	Service moteur S4 (service intermittent à démarrage) suivant CEI 34-1 <ul style="list-style-type: none">S4 - 30% pour Tout ou Rien : Classe A et Positionnement pas à pas : Classe B - 360 démarrages par heure en pic de fonctionnementS4 - 50% pour Régulation Classe III - 1,200 démarrages par heure en pic de fonctionnement
SPÉCIFICATIONS MÉCANIQUES	Chaîne cinématique	Irréversible à toutes les vitesses
	Commande manuelle	Volant ne tournant pas lors du fonctionnement au moteur. <ul style="list-style-type: none">Passage d'un mode à l'autre (manuel - électrique) automatique sans levier de débrayage. Commande électrique prioritaire.Mécaniques commande manuelle : STX6 1:9 - STX10/STX20/STX40 1:2 - STX61/STX100 1:7- STX140 1:9 - STX175/STX220 1:31Force à appliquer conforme à la norme EN 12570
	Bride de sortie	<ul style="list-style-type: none">Brides des servomoteurs multi-tours conformes avec ISO 5210Brides des servomoteurs quart de tour conformes avec ISO 5211Brides pour têtes de vannes spéciales sur demande
	Type d'entraînement	Douilles extractibles sur les modèles STX et SQX
	Résistance aux vibrations	1g (9.8 m/s ²) à 10-500 Hz. (Pour des niveaux de vibration supérieurs, contacter notre service commercial)
	Lubrification	Les servomoteurs sont lubrifiés pour toute la durée de vie du produit et ne requièrent aucune maintenance spécifique.

SPÉCIFICATIONS ÉLECTRIQUES	Alimentation électrique	Les servomoteurs acceptent une très large gamme d'alimentations : <ul style="list-style-type: none"> • monophasé ou triphasé, courant continu, • jusqu'à 690 Volts, • 50 ou 60 Hz ...
	Entrées de câbles	Configuration standard : <ul style="list-style-type: none"> • puissance et signaux : 1x1"1/2 NPT + 2x1"NPT • bus : jusqu'à 4x3/4"NPT Autres configurations disponibles sur demande (bouchons, adaptateurs, filetage ISO,...)
	Connexion électrique	Par cosses à oeillet Bornes masse interne et externe
	Protection fusible	Fusible primaire (6.3 x 32 mm - 0.5 A) situé sur le transformateur. Deux fusibles automatiques pour les tensions basses
CAPTEURS DE COUPLE ET DE POSITION	Position	<ul style="list-style-type: none"> • Prise de mouvement sur l'arbre de sortie • Capteur absolu (sans batterie) • Plage : 1.5 à 900 tours. (Supérieur à 900 tours disponible sur demande)
	Couple	<ul style="list-style-type: none"> • Couple mesuré par une balance dynamométrique • Capteur absolu (sans batterie) • Plage de réglage : 40 à 100% du couple maximum du servomoteur par pas de 1% • Plage de mesure : 10 to 100% du couple maximum du servomoteur avec une résolution de 1%
CONTRÔLES	Puissance	Contacteurs inverseurs intégrés (contacteurs Tout ou Rien, Positionnement pas à pas, Classe III)
	Affichage	Affichage rétro-éclairé avec un choix de 9 langues
	Contrôle Tout ou Rien à distance	Commandes par <ul style="list-style-type: none"> • tension : 10 à 160 V DC/AC (courant : 10 mA at 24V) • contacts secs (utilise l'alimentation 24 VDC interne de l'INTELLI+®) Isolées par opto-coupleurs Impulsion de durée minimum : 100ms Délai de changement de sens de rotation : 200ms (réglage usine entre 50 à 500 ms)
	Relais de signalisation	<ul style="list-style-type: none"> • 4 relais : chaque information peut être sélectionnée parmi 23 informations disponibles • Configuration du contact : normalement ouvert ou normalement fermé. • Courant minimum : 10 mA à 5 V • Courant maximum : 5 A à 250 VCA ou 5 A à 30 VCC max. (charge resistive) Carte 3 relais supplémentaires en option.
	Relais défaut	<ul style="list-style-type: none"> • Normalement fermé et alimenté SPDT Contact • Courant minimum : 10 mA à 5 V • Courant maximum : 5 A à 250 VCA ou 5 A à 30 VCC max. (charge resistive)
	Commande Analogique : Positionneur Régulation Classe III (option)	Les signaux d'entrée (consigne) et de sortie (recopie) sont totalement isolés. Configurations des signaux (configurable) : <ul style="list-style-type: none"> • Signal d'entrée : 4-20 mA - signal de sortie : 4-20mA • Signal d'entrée : 0-20 mA - signal de sortie : 0-20mA • Signal d'entrée : 0-10 V - signal de sortie : 0-20mA (0-10V avec une résistance externe) Entrées analogiques : <ul style="list-style-type: none"> • en courant : impédance de 160 Ohms • en tension : impédance de 11 KOhms Sorties analogiques : <ul style="list-style-type: none"> • en courant: charge maximum acceptable de 750 Ohms à 24VCC • en tension: charge minimum acceptable de 50 kOhms (avec un shunt résistif de 500 Ohms)
	Bus de terrain	Voir tableau page suivante
	Transmetteur (option)	Carte de recopie de position (0/4-20 mA) et couple (4-20 mA)
	Pile de signalisation (option)	Permet d'utiliser l'écran et d'actualiser les informations vanne ouverte et fermée (via les relais de signalisation ou le bus Profibus DP) en cas de perte d'alimentation électrique
	Protection feu (option)	30 minutes à 1,000°C Testé suivant l'UL1709
RÉGLAGES	Réglages	Non-Intrusifs. Tout les réglages et paramètres du servomoteur sont stockés dans une mémoire EEPROM non-volatile. Réglage possible via la commande locale, la liaison infrarouge ou la liaison Bluetooth (en option). (pour conserver un bon niveau de sécurité, la liaison Bluetooth a une portée limitée à 10 mètres).
	Commandes locales	L'INTELLI+® peut être entièrement configuré via les sélecteurs et l'affichage sur le servomoteur, sans aucun outil de réglage
	INTELLIKIT (option)	<ul style="list-style-type: none"> • CD-ROM INTELLISOFT pour PC portable • Module infrarouge pour connecter le PC port (USB) au servomoteur Depuis la version 3.00, INTELLISOFT utilise la liaison Bluetooth avec enregistrements avancés du couple.
	INTELLI Pocket (option)	<ul style="list-style-type: none"> • Protection: IP65 (option: ATEX II2G EEx ia IICT4) • Résistance aux chocs : 1,2m sur du béton • Communication : <ul style="list-style-type: none"> - avec INTELLI+® : lien infrarouge (distance de 40 cm maximum) - avec PC: bluetooth, IRDA, Wifi (802.11b) comme standard • Station USB en option. • Système d'exploitation : Windows Mobile 200564Mo RAM + 256Mo carte de stockage

CONFORMITÉ AUX DIRECTIVES CE	Directives CE	<p>Les contrôles INTELLI+® sont conformes :</p> <ul style="list-style-type: none"> • à la directive sur la compatibilité électromagnétique 2004/108/EC • à la directive sur la basse tension 2006/95/EC, • aux normes harmonisées suivantes : <ul style="list-style-type: none"> - Norme d'émission générique, environnement industriel EN 6100-6-4 - Norme d'immunité générique, environnement industriel EN 6100-6-2 - Machines électriques tournantes EN 60034-1 - Degrés de protection fournis par les enveloppes (code IP) EN 60529.
CONTRÔLES PAR BUS DE TERRAIN	Profibus DPV1 (option)	<ul style="list-style-type: none"> • PROFIBUS-DP esclave - RS 485 • Vitesse de transmission : auto détection. • Protocole de communication : PROFIBUS DP-V1 esclave-cyclique et acyclique • Type de connexion : simple (standard) ou redondant (option) • Spécification de câble : exclusivement le câble Profibus certifié • Connexion sans répéteur <ul style="list-style-type: none"> - Nombre de servomoteurs par ligne : 31 max. - Longueur de ligne : 1.2km max. (0.75mi) • Connexion avec répéteurs <ul style="list-style-type: none"> - Nombre de répéteurs par ligne : 9 max. - 30 servomoteurs et 1km maximum entre deux répéteurs - Nombre de servomoteurs par ligne avec répéteurs: 124 maximum - Longueur de ligne : 10,2 km max. (6.2 mi) avec 9 répéteurs • Vitesse de balayage (30 unités @ 1.2 km): 0.1s (bus à 93.75 Kbit/s) • Vitesse de transfert : 9.6 kbit/s jusqu'à 1.5 Mbit/s • Alimentation : interne par le transformateur INTELLI+®, alimentation externe 24VCC de secours pour rafraîchir les informations de position ouvert/fermé en cas de perte d'alimentation électrique • Approbation technique : inter-opérabilité testée par le PNO (Profibus Nutzer Organisation)
	Modbus (option)	<ul style="list-style-type: none"> • MODBUS RTU - RS 485 • Support de transmission médium: 1 paire de câbles blindés • Fonctions : Half Duplex, mode asynchrone, multi-points • Vitesse de transfert : 1.2k à 115Kbit/s • Format : 8 bits de données, 1 bit stop, pas de parité • Protocole de communication : Modbus (esclave) • Adresse Modbus : configurable par le menu du servomoteur
	Foundation Fieldbus (option)	<ul style="list-style-type: none"> • Vitesse HI = 31.25 kBit/s • Entièrement compatible avec les normes de bus de terrain IEC 61158 • Couche physique : IEC 61158-2, 2 câbles de communication • Consommation de courant : 20 mA • Tension de fonctionnement : 9 à 32 VCC • Spécifications de câble : type A (par exemple : 3076F Belden) • Connexion de ligne <ul style="list-style-type: none"> - Servomoteurs par ligne sans répéteur : 31 max. - Longueur de ligne sans répéteur : 1.9km max. (1.2 mi) - Nombre de répéteurs par ligne : 4 max. - Nombre maximum de servomoteurs et longueur de ligne dépendent de la consommation disponible • Approbation technique : approuvé par le "Fieldbus Foundation". Opérabilité avec plusieurs fabricants de DCS vérifiée
	Hart	<ul style="list-style-type: none"> • Interface : HART, courant 4-20mA modulation FSK • Vitesse de transfert: 1.2 kbit/s • Protocole : HART révision 7.4 • Impédance : 250 Ohm • Consommation de courant : Interne par le transformateur Intelli+, alimentation externe pour la boucle 4-20mA uniquement • Configuration du servomoteur : Disponible via fichier EDD • Connexion de ligne : Point-à-Point ou Multi-drop • Approbation technique : approuvé par Hart Communication Foundation

Consulter nos Guides Techniques pour des informations détaillées sur les données électriques, les dimensions et les schémas de câblage.
 AF401: Antidéflagrant Quart de tour
 AF402: Antidéflagrant Multitour





Configuration

INTELLI+® offre de nombreuses informations, la plupart d'entre elles peuvent être configurées par l'utilisateur comme il est indiqué dans le tableau suivant.

	INFORMATION	STANDARD	CONFIGURABLE
FICHE TECHNIQUE		<ul style="list-style-type: none"> Repère vanne (8 caractères) Numéro de série du servomoteur (non modifiable) Date de fabrication (non modifiable) Mot de passe (000) 	<ul style="list-style-type: none"> Mot de passe (3 caractères)
CONFIGURATION	<p>Sens de fermeture</p> <p>Type de fermeture</p> <p>Réglage du limiteur de couple</p> <p>Couple de fermeture</p> <p>Réglage du couple ouverture</p> <p>Seulement si fermeture sur couple</p> <p>Couple pour l'étanchéité de la vanne</p> <p>Couple de décollage de la vanne</p>	<ul style="list-style-type: none"> Sens horaire Sur position 100% 100% 100% 100% 	<ul style="list-style-type: none"> Sens anti-horaire Sur couple Autres valeurs entre 40 et 100% Autres valeurs entre 40 et 100% Autres valeurs entre 40 et 100% Autres valeurs entre 40 et 100% ou sans limitation
COMMANDES	<p>Commandes auxiliaires à distance (2 à choisir sur 10)</p> <p>Mode dégradé en commande d'urgence (ESD)</p> <p>Commande auxiliaire provoquée par un contact</p>	<ul style="list-style-type: none"> Interdiction de commande locale mais arrêt local possible (commande aux.1) Fermeture d'urgence (ESD) (commande auxiliaire 2) Aucun Normalement ouvert 	<ul style="list-style-type: none"> Commande locale et à distance ou commande à distance uniquement Commande locale ou à distance Commande locale inhibée Interdiction d'ouverture/fermeture Auto / régulation / Tout ou Rien Fermeture d'urgence (ESD) Ouverture d'urgence (ESD) Arrêt d'urgence (ESD) Course partielle Plein couple autorisé (100%) Normalement fermé
COMMANDE LOCALE	<p>Fonctionnement du sélecteur bleu</p> <p>Stop local lors d'une commande à distance</p>	<ul style="list-style-type: none"> Par impulsion (une simple impulsion provoque la fermeture ou l'ouverture complète) Autorisé 	<ul style="list-style-type: none"> Maintenue (le servomoteur manoeuvre tant que le bouton est maintenu) Incrémenté de 0 à 100% (le servomoteur positionne la vanne dans la position exprimée en % d'ouverture) Interdit
PRIORITÉ OUVERTURE/FERMETURE		<ul style="list-style-type: none"> Aucune 	<ul style="list-style-type: none"> Priorité à l'ouverture Priorité à la fermeture Priorité ouverture et fermeture
RELAIS DÉFAUT	<p>Défauts signalés par le relais défaut</p>	<ul style="list-style-type: none"> Pas d'alimentation de puissance (toujours inclus) Fusible fondu (toujours inclus) Déclenchement thermique moteur (toujours inclus) Perte de phase (toujours inclus) Moteur bloqué (toujours inclus) Sélecteur local/distance sur local Sélecteur local/distance sur off 	<ul style="list-style-type: none"> Vanne bloquée Présence d'une commande d'urgence (ESD) Présence d'une interdiction de commande Détection d'une sur-course Perte du signal 4 - 20 mA (si l'option positionneur est installée)



	INFORMATION	STANDARD	CONFIGURABLE
SIGNALISATIONS	Signalisations à distance	<ul style="list-style-type: none"> • Vanne ouverte (R1 et R3) • Vanne fermée (R2 et R4) 	<ul style="list-style-type: none"> • Déclenchement limiteur de couple en ouverture/fermeture • Vanne en position intermédiaire, entre x% et y% d'ouverture (par exemple : 10% à 50%) • Sélecteur sur local/distance/off • En cours de manoeuvre (signal fixe) • En cours de manoeuvre (signal clignotant) • En cours d'ouverture/fermeture (signal fixe) • En cours d'ouverture/fermeture (signal clignotant) • Commande d'urgence (ESD) • Arrêt en position intermédiaire • Présence de l'alimentation de puissance • Déclenchement thermique moteur • Vanne bloquée • En triphasé, perte de phase • Perte du signal 4-20 mA (si l'option positionneur est installée) • Action sur le volant depuis la dernière manoeuvre électrique • Relais affecté à une commande externe par le bus, si l'option bus de terrain est installée • Batterie faible (si l'option est installée) • Course partielle en cours / en défaut
	Chaque contact peut être :	<ul style="list-style-type: none"> • Normalement ouvert (lorsque l'événement a lieu, le contact se ferme) 	<ul style="list-style-type: none"> • Normalement fermé
BUS DE TERRAIN (en option)	En cas de perte de communication	<ul style="list-style-type: none"> • Reste en place 	<ul style="list-style-type: none"> • Va en position fermée • Va en position ouverte
CARTE ANALOGIQUE DE RECOPIE DE POSITION (en option)	Transmetteur de position	<ul style="list-style-type: none"> • 4-20mA 	<ul style="list-style-type: none"> • 0-20mA et 0-10V* • 4-12 mA • 12-20 mA
	Transmetteur de couple	<ul style="list-style-type: none"> • 4-20mA 	
	Sens du signal	<ul style="list-style-type: none"> • Le signal croît en ouverture 	<ul style="list-style-type: none"> • Le signal décroît en ouverture
COMMANDE ANALOGIQUE : POSITIONNEUR (en option)	Commande auxiliaire 1	<ul style="list-style-type: none"> • Bascule : commande auto (commande proportionnelle) / Tout ou Rien (commande ouvrir/fermer classique) 	
	Type de signal	<ul style="list-style-type: none"> • 4-20mA 	<ul style="list-style-type: none"> • 0-20mA and 0-10V • 4-12mA • 12-20mA
	Sens de manoeuvre	<ul style="list-style-type: none"> • Ouverture quand le signal croît 	<ul style="list-style-type: none"> • Ouverture quand le signal décroît
	Bande morte	<ul style="list-style-type: none"> • 1% 	<ul style="list-style-type: none"> • Autres valeurs entre 0.2 et 5%
	En cas de perte de signal 4-20mA	<ul style="list-style-type: none"> • Reste en position 	<ul style="list-style-type: none"> • Va en position complètement fermée • Va en position complètement ouverte

* Tension mesurée sur une résistance externe

GR O U P E B E R N A R D C O N T R O L S

CORPORATE HEADQUARTERS

4 rue d'Arsonval - CS 70091 / 95505 Gonesse CEDEX France / Tel. : +33 (0)1 34 07 71 00 / Fax : +33 (0)1 34 07 71 01 / mail@bernardcontrols.com

CONTACT PAR OPERATING AREAS

>AMERIQUE

AMERIQUE DU NORD

BERNARD CONTROLS UNITED STATES
HOUSTON
inquiry.usa@bernardcontrols.com
Tel. +1 281 578 66 66

AMERIQUE DU SUD

BERNARD CONTROLS LATIN AMERICA
inquiry.southamerica@bernardcontrols.com
Tel. +1 281 578 66 66

>ASIE

CHINE

BERNARD CONTROLS CHINA &
BERNARD CONTROLS CHINA NUCLEAR
PEKIN
inquiry.china@bernardcontrols.com
Tel. +86 (0) 10 6789 2861

CORÉE

BERNARD CONTROLS KOREA
SEOUL
inquiry.korea@bernardcontrols.com
Tel. +82 2 553 6957

SINGAPOUR

BERNARD CONTROLS SINGAPORE
SINGAPOUR
inquiry.singapore@bernardcontrols.com
Tel. +65 65 654 227

>EUROPE

ALLEMAGNE

BERNARD CONTROLS DEUFRA
TROISDORF (COLOGNE)
inquiry.germany@bernardcontrols.com
Tel. +49 2241 9834 0

BELGIQUE

BERNARD CONTROLS BENELUX
NIVELLES (BRUXELLES)
inquiry.belgium@bernardcontrols.com
inquiry.holland@bernardcontrols.com
Tel. +32 (0)2 343 41 22

ESPAGNE

BERNARD CONTROLS SPAIN
MADRID
inquiry.spain@bernardcontrols.com
Tel. +34 91 30 41 139

FRANCE

BERNARD CONTROLS FRANCE &
BERNARD CONTROLS NUCLEAR FRANCE
GONESSE (PARIS)
inquiry.france@bernardcontrols.com
Tel. +33 (0)1 34 07 71 00

ITALIE

BERNARD CONTROLS ITALIA
RHO (MILAN)
inquiry.italy@bernardcontrols.com
Tel. +39 02 931 85 233

RUSSIE

BERNARD CONTROLS RUSSIA
inquiry.russia@bernardcontrols.com
Tel. +33 (0)1 34 07 71 00

>INDE, MOYEN-ORIENT & AFRIQUE

AFRIQUE

BERNARD CONTROLS AFRICA
ABIDJAN - IVORY COAST
inquiry.africa@bernardcontrols.com
Tel. + 225 21 34 07 82

INDE

BERNARD CONTROLS INDIA
inquiry.india@bernardcontrols.com
Tel. +971 4 880 0660

MOYEN-ORIENTE

BERNARD CONTROLS MIDDLE-EAST
DUBAI - U.A.E.
inquiry.middleeast@bernardcontrols.com
Tel. +971 4 880 0660

