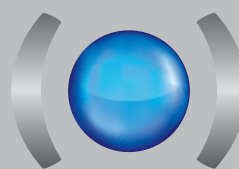




LABEL

La solution complète



**BERNARD[®]
CONTROLS**

//////////////////// Invest in Confidence //////////////////////



**Servomoteurs
à sécurité positive**

Gamme FQ



.....
LABEL



La solution complète

Le label **BC PREMIUM** offre aux utilisateurs «la solution complète» avec de nombreuses options et configurations possibles pour correspondre au mieux aux besoins les plus spécifiques. Les retours d'expérience d'utilisateurs de nos produits, sur des applications très exigeantes, pour le nucléaire notamment, ont guidé nos choix technologiques et forgé notre engagement en termes de qualité et de sécurité.

Le label **BC PREMIUM** est le reflet de la longue expérience et de l'expertise de BERNARD CONTROLS dans les secteurs les plus exigeants, pour lesquels la capacité à développer des solutions sur mesure est cruciale. Ce label garantit qualité et sécurité à l'automatisation des installations dans le cas **d'environnement et de fonctionnement à contraintes élevées**.

Sommaire

La sécurité positive	>	4	Spécifications	>	8	Montage selon		
Principales caractéristiques	>	6	Performances	>	12	la norme EN 5211	>	18
			Plans d'encombrement	>	16	Schéma électrique	>	19



La sécurité positive

Pour toutes les applications quart-de-tour, la gamme d'actionneurs FQ assure un retour automatique en position de sécurité (ouverture ou fermeture), sans alimentation électrique spécifique.

➤ Principe de fonctionnement

Les servomoteurs FQ opèrent dans des conditions normales sous l'effet d'un moteur électrique (plusieurs motorisations possibles). Celui-ci entraîne l'organe à motoriser (vanne, volet d'air ...) au travers d'une réduction mécanique ainsi que d'un ressort de rappel à haute résistance toujours solidaire de l'axe.

À l'arrêt du moteur, un électro-frein maintient l'organe en position.

En cas de coupure d'alimentation de l'électro-frein, le ressort entraîne l'actionneur et l'organe motorisé en position de sécurité (ouverte ou fermée selon modèle). Un composant spécifique (aussi appelé dashpot) permet alors d'amortir l'action du ressort en limitant la vitesse de retour et en évitant ainsi tout choc mécanique.

Lorsque que l'alimentation est rétablie, l'actionneur est immédiatement disponible pour un fonctionnement normal (aucune réinitialisation du ressort n'est nécessaire).

➤ Applications

Toutes les applications où une coupure d'alimentation nécessite un retour automatique de l'élément actionné sur une position de sécurité.

Toutes les applications où les risques sont tels que le retour sur une position de sécurité doit être possible à tout moment, y compris en cas de coupure d'alimentation générale.



Par exemple :

Stockage et distribution de gaz et fluides dangereux
Bras de chargement des citernes de transport d'hydrocarbures
Systèmes de protection contre les incendies
Mise en sécurité des installations chimiques
Climatisation et ventilation de locaux présentant des risques d'explosion
Ventilation de tunnels

 BERTRAND
CONTROLS

TYPE
TYP **F012**

Moteur - Motor

0.03 KW **230** V **1** Ph

30 % **0.5** A **50** Hz

Actionneur - Antrieb - Actuator

120 Nm **120** Nm

0.15 r/min **0.25** tours

N° **03L08363 001**

MADE IN FRANCE 



Principales caractéristiques

Pour toutes les applications quart-de-tour, la gamme d'actionneurs FQ assure un retour en position de sécurité, sans alimentation électrique spécifique.

➤ Utilisation simple et sans maintenance

- Aucune maintenance périodique nécessaire.
- Fiabilité durant de nombreuses années (le système FQ n'est pas basé sur l'utilisation d'une batterie de secours).
- Action du ressort garantie sur les 90° de la course.
- Action rapide et sans choc sur la vanne durant les séquences de mise en sécurité.
- Contacts de fin de course facilement ajustables à l'aide d'un simple tournevis.
- Réglages non affectés par l'effet des vibrations.
- Raccordements électriques faciles via un bornier.

Les actionneurs FQ sont fournis complets avec :

- Un indicateur mécanique de position.
- Des butées de fin de course à 90°.
- 2 contacts de fin de course facilement ajustables au tournevis.
- Un bornier de raccordement électrique.
- Un volant de sécurité (hormi les modèles FQ04 et FQ08).

Les actionneurs FQ sont disponibles pour :

- Tout ou Rien (conforme à la norme EN15714-2 Classe A) & Positionnement pas à pas (conforme à la norme EN15714-2 Classe B); Moteur S4 service 30% jusqu'à 360 démarrages par heure en pic de fonctionnement
- Régulation Classe III (conforme à la norme EN15714-2 Classe C); Moteur S4 service 50% jusqu'à 1200 démarrages par heure en pic de fonctionnement



Qu'est ce que la sécurité positive ?

En cas de situation anormale, les actionneurs FQ sont conçus pour provoquer l'ouverture ou la fermeture d'un organe motorisé, sans avoir besoin d'une source électrique de secours, et en utilisant un système de rappel purement mécanique.

La mise en sécurité peut être activée :

- En cas d'anomalie (Feu, débordement ...)
- Par un contrôle automatique
- L'action d'un opérateur
- Une panne d'alimentation

> Etanchéité

Les actionneurs FQ ont une étanchéité IP67 et sont aussi disponibles en version anti-déflagrante selon les standards internationaux.

> Options possibles

- Moteur :
 - 3PH 50 ou 60 Hz
 - 1PH 50 ou 60 Hz
 - Versions à courant continu
- Classification selon norme EN15714-2:
 - Tout ou Rien: Classe A
 - Positionnement pas à pas: Classe B
 - Régulation: Classe C
- Contrôles avancés avec commandes locales
 - INTEGRAL+ (Tout ou Rien)
 - POSIGAM+ (Positionnement)
- Contacts de fin de course additionnels
- Résistance anticondensation
- Transmetteur de position : 4-20mA ou potentiomètre
- Frein électromagnétique :
 - 115V AC
 - 230V AC
 - Versions à courant continu
- Retour rapide du ressort
- Action horaire ou antihoraire du ressort de rappel





Spécifications

Spécifications générales	Gamme de couples	Quart de tour, montage direct de 40 à 500Nm
	Type de fonctionnement	Tout ou Rien (Classe A), Positionnement pas à pas (Classe B) et Régulation (Classe C)
Boîtier – Protection	Enveloppe	Fonte d'aluminium
	Étanchéité	IP67
	Implantation	La gamme FQ est généralement proposée avec un contrôle standard (Bloc de cames + contacts de fin de course). Les contrôles avancés INTEGRAL+ & POSIGAM+ (Voir catalogue INTEGRAL+) sont également disponibles dans un boîtier de commande séparé. (Distance max. entre le servomoteur et le boîtier de contrôle = 50m)
	Antidéflagrant ATEX (option)	Directive ATEX 94/9/EC - CENELEC EN 50014, EN 50018 En standard: EEx d IIC T4 (option T5 ou T6) - Ex II 2 G Certificat : LCIE 02 ATEX 6902
	Température ambiante de fonctionnement ATEX	EEx d IIC T4 : -20°C to 70°C (-40°C en option) EEx d IIC T5 : -20°C to 65°C (-40°C en option) EEx d IIC T6 : -20°C to 50°C (-40°C en option)
	Antidéflagrant C.S.A. (Canada & USA) (option)	Certification NEMA 7 - NEMA 9 Normes C22-2, FM3600, FM3611 et FM3615 Classe I Groupe C, D div 1&2 (En option Group B) Classe II Groupe E, F, G div 1&2 Certificat : 1061444
	Protection externe contre la corrosion	Système de peinture standard : peinture polyuréthane RAL 5002 conforme à la norme ISO 12944 (C3) En option, protection spéciale anti-corrosion pour atmosphères marine, agressive ou abrasive. Visserie des capots en inox (vis captives).
Moteur	Technologie moteurs	A cage d'écurie de type totalement fermé non ventilé (TEFV) Isolation Classe F. Protection thermique intégrée.
	Service de fonctionnement	Service moteur S4 (service intermittent à démarrage) suivant CEI 34-1 <ul style="list-style-type: none"> • S4 - 30% en Tout ou Rien – 360 démarrages par heure • S4 - 30% en Positionnement pas à pas - 360 démarrages par heure • S4 - 50% en Régulation Classe III – jusqu'à 1200 démarrages par heure
Spécifications mécaniques	Chaîne cinématique	Irréversible
	Commande manuelle	Fonction disponible sur FQ12, FQ18, FQ30 et FQ50. Volant ne tournant pas lors du fonctionnement au moteur. Embrayage manuel cadencé.
	Ressort de rappel	Action horaire en standard, anti-horaire sur demande (dispositif non réversible) Retour rapide du ressort en option
	Bride de sortie	Brides compatibles ISO 5211 (la bride standard est optionnelle de FQ04 à FQ18).
	Type d'entraînement	Sortie directe sur FQ04 à FQ18 (douille démontable en option). Douille démontable sur FQ30 et FQ50.
	Résistance aux vibrations	1g (9.8 m/s ²) at 10-500 Hz (Pour des niveaux de vibration supérieurs, contacter notre service commercial).
Lubrification	Les servomoteurs sont lubrifiés pour toute la durée de vie du produit et ne requièrent aucune maintenance spécifique.	



Spécifications électriques

Alimentation électrique	<p>Les servomoteurs acceptent une très large gamme d'alimentations :</p> <ul style="list-style-type: none"> • Monophasé, triphasé ou courant continu, • 50 ou 60 Hz, • Tensions spécifiques sur demande.
Entrées de câbles	<p>Versions étanches :</p> <ul style="list-style-type: none"> - 2xM20 - 3xM20 (en option) <p>Versions antidéflagrantes :</p> <ul style="list-style-type: none"> - 2x 3/4" NPT - 3x 3/4" NPT (en option)
Frein électro-magnétique	<p>Puissance électrique 21 W. L'électro-frein est alimenté en permanence. et nécessite une alimentation distincte.</p> <p>Tensions nominales :</p> <ul style="list-style-type: none"> • 230V AC pour actionneurs 230V ou 400V AC, • 115V AC pour actionneurs 115V ou 460V AC, • 24V DC pour actionneurs 24V DC, <p>Autres tensions possibles sur demande.</p>
Capteurs de position	<ul style="list-style-type: none"> • Mouvement lu depuis l'arbre de sortie (lien mécanique direct), • Bloc de cames ajustable avec 2 contacts de fin de course SPDT, • 2 contacts de fin de course additionnels possibles en option, • Transmetteur de position indépendant (TAM ou potentiomètre) en option.



Contrôles avancés (option)	Modèles	<p>Deux versions disponibles suivant le type de fonctionnement : INTEGRAL+ en Tout ou Rien, comprend :</p> <ul style="list-style-type: none"> • bornier, • contacteur de puissance, • logique de contrôle, • panneau de configuration, • relais de signalisation, • boutons de commandes locales. <p>POSIGAM+ pour la régulation Classe III, comprend :</p> <ul style="list-style-type: none"> • toutes les fonctions de l'INTEGRAL+, • carte positionneur, • potentiomètre de recopie de position, linéarité < 0.5%.
	Enveloppe du boîtier	<p>Boîtier FPI séparé (boîtier étanche)</p> <ul style="list-style-type: none"> • Standards : IP67 / NEMA 4 <p>Boîtier FPx séparé (boîtier anti-déflagrant)</p> <ul style="list-style-type: none"> • Standards : IP67 / EEx d IIC T6 - NEMA 7 / 9
	Contrôle Tout ou Rien	<ul style="list-style-type: none"> • Isolé par des opto-coupleurs. • Tension : 10 à 250 VCC/CA. • Courant : 10 mA à 24V. • Contacts secs (utilise l'alimentation auxiliaire de l'INTEGRAL+). • Durée minimum d'impulsion : 100 ms. • Temps de changement du sens de rotation : 50 ms ou 200 ms.
	Contrôle de régulation	<ul style="list-style-type: none"> • Signal d'entrée standard : 4-20 mA - signal de sortie : 4-20mA. • Signal d'entrée : 0-20 mA - signal de sortie : 0-20 mA. • Signal d'entrée : 0-10 V - signal de sortie : 0-20 mA.
	Signalisation	<ul style="list-style-type: none"> • 4 relais : 4 informations peuvent être sélectionnées parmi 16 informations disponibles. 250 VCA - 5 A max. • 1 relais de défaut
	Alimentation	<p>Versions étanches (avec boîtier FPI séparé en option)</p> <ul style="list-style-type: none"> - 3xM20 - 2xM20 + 2xM25 (en option) - 3xM20 + 4xM16 (bus de terrain simple ou redondant en option) <p>Versions antidéflagrantes (avec boîtier FPI séparé en option)</p> <ul style="list-style-type: none"> - 2x 3/4" NPT + 1x1" NPT
	Conformité EU	<p>Les contrôles INTEGRAL+/POSIGAM+ sont conformes :</p> <ul style="list-style-type: none"> • à la directive sur la compatibilité électromagnétique 2004/108/EC, • à la directive sur la basse tension 2006/95/EC, • aux normes harmonisées suivantes : <p>Norme d'émission générique, environnement industriel EN 61000-6-4 Norme d'immunité générique, environnement industriel EN 6100-6-2 Degrés de protection fournis par les enveloppes (code IP) EN 60529.</p>
	Résistance aux vibrations	1g (9.8 m/s ²) à 10-500 Hz
Options additionnelles	Interface bus de terrain (option)	<p>Profibus DP (simple ou redondant)</p> <ul style="list-style-type: none"> • PROFIBUS-DP esclave - RS 485. • Vitesse de transmission : auto détection. • Nombre total de modules maîtres et esclaves sur la même ligne : 31 max. jusqu'à 99 avec répéteurs. • PROFIBUS approuvé par PNO (Profibus Nutzer Organisation). • Alimentation de secours externe
	Additional options	<ul style="list-style-type: none"> • Carte 3 voyants d'indication lumineux (fermeture, ouverture, alimentation). • Carte 3 relais supplémentaires. • Transmetteur de recopie de position supplémentaire isolé des autres signaux de sortie.



Performances

3 PH 400V 50 Hz

Type	Couple		Disponible pour			Temps de manoeuvre 90°/sec			Bride ISO	Moteur : S4 service					
	Max Nm	Perm Nm	Tout ou Rien	Position- nement	Régul. Class III	Moteur Sec	Ressort*			Puissance kW	Vitesse rpm	Courant nom A	Courant dém A	Cos Φ	Rendement %
							Rapide	Std							
FQ04	40	20	oui	---	---	14	3	7	F07	0,06	3000	0,4	0,9	0,8	30
FQ04	40	20	oui	---	---	33	3	7	F07	0,06	3000	0,4	0,9	0,8	30
FQ04	40	20	oui	oui	oui	26	3	7	F07	0,02	1500	0,2	0,3	0,9	14
FQ04	40	20	oui	oui	oui	61	3	7	F07	0,02	1500	0,2	0,3	0,9	14
FQ08	80	40	oui	---	---	33	2	6	F07	0,06	3000	0,4	0,9	0,8	30
FQ08	80	40	oui	oui	oui	61	2	6	F07	0,02	1500	0,2	0,3	0,9	14
FQ12	120	60	oui	---	---	39	2	10	F10	0,06	3000	0,4	0,9	0,8	30
FQ12	120	60	oui	oui	---	93	2	10	F10	0,06	3000	0,4	0,9	0,8	30
FQ12	120	60	oui	oui	oui	78	2	10	F10	0,02	1500	0,2	0,3	0,9	14
FQ12	120	60	oui	oui	oui	184	2	10	F10	0,02	1500	0,2	0,3	0,9	14
FQ18	180	90	oui	oui	---	93	3	15	F10	0,06	3000	0,4	0,9	0,8	30
FQ18	180	90	oui	oui	oui	184	3	15	F10	0,02	1500	0,2	0,3	0,9	14
FQ30	300	150	oui	oui	---	117	7	18	F14	0,06	3000	0,4	0,9	0,8	30
FQ30	300	150	oui	oui	oui	233	7	18	F14	0,02	1500	0,2	0,3	0,9	14
FQ50	500	250	oui	oui	---	117	9	27	F14	0,06	3000	0,4	0,9	0,8	30
FQ50	500	250	oui	oui	oui	233	9	27	F14	0,02	1500	0,2	0,3	0,9	14

*: Le temps de manoeuvre du ressort est une moyenne indicative qui peut varier en fonction du couple résistant et de la température.

NB: S4 - 30% pour Tout ou Rien: Classe A et pour Positionnement pas à pas: Classe B / S4 - 50% pour Régulation: Classe III



3 PH 460V 60 Hz

Type	Couple		Disponible pour			Temps de manoeuvre 90°/sec			Bride ISO	Moteur : S4 service					
	Max Nm	Perm Nm	Tout ou Rien	Position- nement	Régul. Class III	Moteur Sec	Ressort*			Puissance kW	Vitesse rpm	Courant nom A	Courant dém A	Cos Φ	Rendement %
							Rapide	Std							
FQ04	40	20	oui	---	---	12	3	7	F07	0,07	3600	0,4	0,9	0,8	30
FQ04	40	20	oui	---	---	28	3	7	F07	0,07	3600	0,4	0,9	0,8	30
FQ04	40	20	oui	oui	oui	22	3	7	F07	0,03	1800	0,2	0,3	0,9	14
FQ04	40	20	oui	oui	oui	51	3	7	F07	0,03	1800	0,2	0,3	0,9	14
FQ08	80	40	oui	---	---	28	2	6	F07	0,07	3600	0,4	0,9	0,8	30
FQ08	80	40	oui	oui	oui	51	2	6	F07	0,03	1800	0,2	0,3	0,9	14
FQ12	120	60	oui	---	---	33	2	10	F10	0,07	3600	0,4	0,9	0,8	30
FQ12	120	60	oui	oui	---	78	2	10	F10	0,07	3600	0,4	0,9	0,8	30
FQ12	120	60	oui	oui	oui	65	2	10	F10	0,03	1800	0,2	0,3	0,9	14
FQ12	120	60	oui	oui	oui	154	2	10	F10	0,03	1800	0,2	0,3	0,9	14
FQ18	180	90	oui	oui	---	78	3	15	F10	0,07	3600	0,4	0,9	0,8	30
FQ18	180	90	oui	oui	oui	154	3	15	F10	0,03	1800	0,2	0,3	0,9	14
FQ30	300	150	oui	oui	---	98	7	18	F14	0,07	3600	0,4	0,9	0,8	30
FQ30	300	150	oui	oui	oui	194	7	18	F14	0,03	1800	0,2	0,3	0,9	14
FQ50	500	250	oui	oui	---	98	9	27	F14	0,07	3600	0,4	0,9	0,8	30
FQ50	500	250	oui	oui	oui	194	9	27	F14	0,03	1800	0,2	0,3	0,9	14

1 PH 230V 50 Hz

Type	Couple		Disponible pour			Temps de manoeuvre 90°/sec			Bride ISO	Moteur : S4 service					
	Max Nm	Perm Nm	Tout ou Rien	Position- nement	Régul. Class III	Moteur Sec	Ressort*			Puissance kW	Vitesse rpm	Courant nom A	Courant dém A	Cos Φ	Rendement %
							Rapide	Std							
FQ04	40	20	oui	---	---	33	3	7	F07	0,06	3000	0,4	0,9	0,8	30
FQ04	40	20	oui	oui	oui	66	3	7	F07	0,02	1500	0,2	0,3	0,9	14
FQ08	80	40	oui	---	---	33	2	6	F07	0,06	3000	0,4	0,9	0,8	30
FQ08	80	40	oui	oui	oui	66	2	6	F07	0,02	1500	0,2	0,3	0,9	14
FQ12	120	60	oui	oui	---	93	2	10	F10	0,06	3000	0,4	0,9	0,8	30
FQ12	120	60	oui	oui	oui	184	2	10	F10	0,02	1500	0,2	0,3	0,9	14
FQ18	180	90	oui	oui	---	93	3	15	F10	0,06	3000	0,4	0,9	0,8	30
FQ18	180	90	oui	oui	oui	184	3	15	F10	0,02	1500	0,2	0,3	0,9	14
FQ30	300	150	oui	oui	---	117	7	18	F14	0,06	3000	0,4	0,9	0,8	30
FQ30	300	150	oui	oui	oui	233	7	18	F14	0,02	1500	0,2	0,3	0,9	14

*: Le temps de manoeuvre du ressort est une moyenne indicative qui peut varier en fonction du couple résistant et de la température.

NB: S4 - 30% pour Tout ou Rien: Classe A et pour Positionnement pas à pas: Classe B / S4 - 50% pour Régulation: Classe III

1 PH 115V 60 Hz

Type	Couple		Disponible pour			Temps de manoeuvre 90°/sec			Bride	Moteur : S4 service					
	Max Nm	Perm Nm	Tout ou Rien	Position- nement	Régul. Class III	Moteur Sec	Ressort*			Puisance kW	Vitesse rpm	Courant nom A	Courant dém A	Cos Φ	Rendement %
							Rapide	Std							
FQ04	40	20	oui	---	---	28	3	7	F07	0,07	3600	0,4	0,9	0,8	30
FQ04	40	20	oui	oui	oui	55	3	7	F07	0,03	1800	0,2	0,3	0,9	14
FQ08	80	40	oui	---	---	28	2	6	F07	0,07	3600	0,4	0,9	0,8	30
FQ08	80	40	oui	oui	oui	55	2	6	F07	0,03	1800	0,2	0,3	0,9	14
FQ12	120	60	oui	oui	---	78	2	10	F10	0,07	3600	0,4	0,9	0,8	30
FQ12	120	60	oui	oui	oui	154	2	10	F10	0,03	1800	0,2	0,3	0,9	14
FQ18	180	90	oui	oui	---	78	3	15	F10	0,07	3600	0,4	0,9	0,8	30
FQ18	180	90	oui	oui	oui	154	3	15	F10	0,03	1800	0,2	0,3	0,9	14
FQ30	300	150	oui	oui	---	98	7	18	F14	0,07	3600	0,4	0,9	0,8	30
FQ30	300	150	oui	oui	oui	194	7	18	F14	0,03	1800	0,2	0,3	0,9	14

24V DC

Type	Couple Max Nm	Disponible pour			Temps de manoeuvre 90°/sec			Bride	Moteur : S4 service					
		Tout ou Rien	Position- nement	Régul. Class III	Moteur Sec	Ressort*			Puisance kW	Vitesse rpm	Courant nom A	Courant dém A	Cos Φ	Rendement %
						Rapide	Std							
FQ04	40	oui	---	---	50	3	7	F07	0,027	3000	2,4	7	---	48
FQ08	80	oui	---	---	50	2	6	F07	0,027	3000	2,4	7	---	48
FQ12	120	oui	---	---	140	2	10	F10	0,027	3000	2,4	7	---	48
FQ18	180	oui	---	---	140	3	15	F10	0,027	3000	2,4	7	---	48
FQ30	300	oui	---	---	176	7	18	F14	0,027	3000	2,4	7	---	48

*: Le temps de manoeuvre du ressort est une moyenne indicative qui peut varier en fonction du couple résistant et de la température.

NB: S4 - 30% pour Tout ou Rien: Classe A et pour Positionnement pas à pas: Classe B / S4 - 50% pour Régulation: Classe III

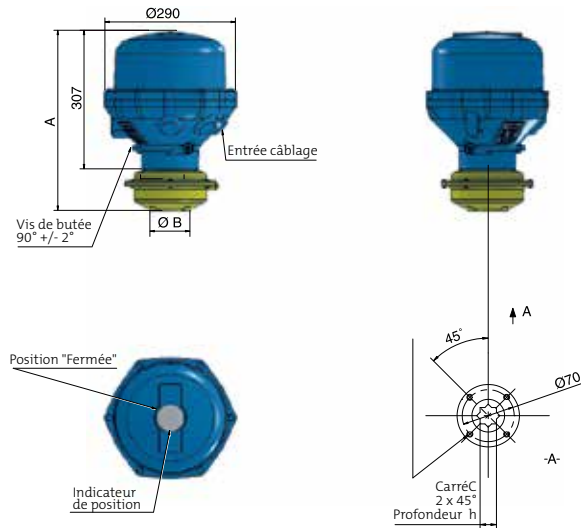






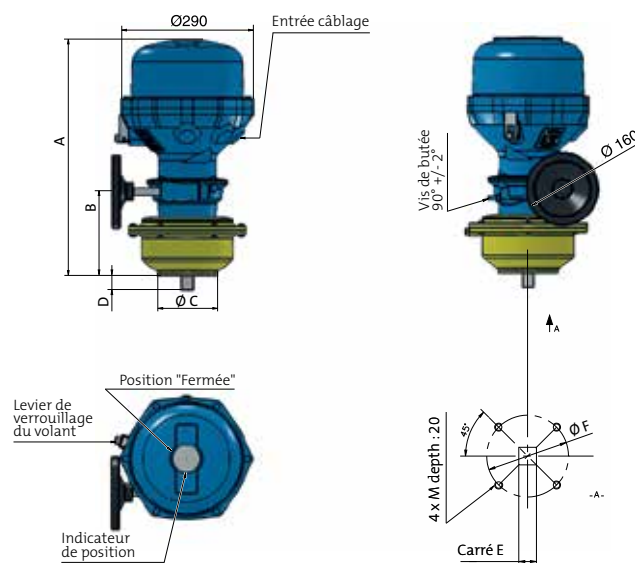
Plans d'encombrement

> FQ04 & FQ08



Type	A	Ø B	Carré C	h	Poids
FQ04	386	Ø 84	17	19	25 kg
FQ08	396	Ø 117	22	24	30 kg

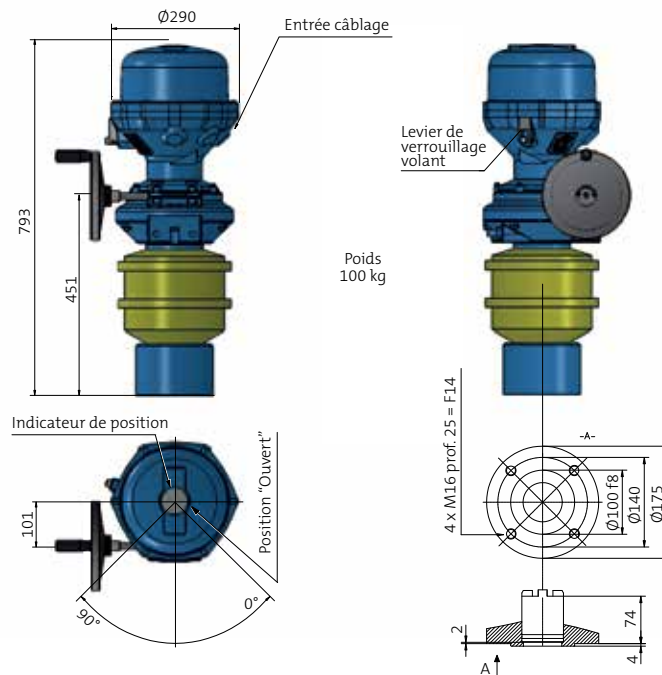
> FQ12 & FQ18



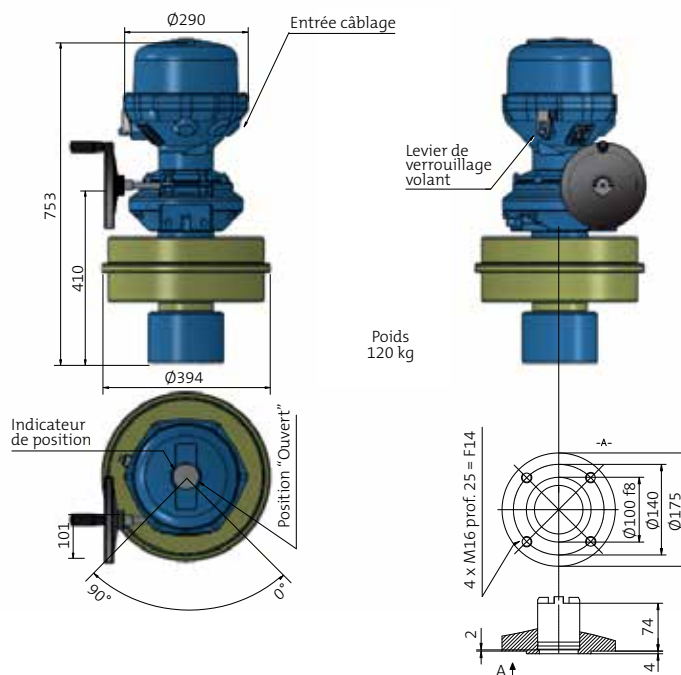
Type	A	B	Ø C	D	Carré E	Ø F	M	Poids
FQ12	500	167	Ø 117	25	22	Ø 102	M10	40 kg
FQ18	518	185	Ø 130	31	25	Ø 78	M12	45 kg

Nota Bene: FQ04 à FQ18, montage ISO5211 avec douille optionnelle. FQ04 à FQ50, douille pleine en standard et douille usinée sur demande.

> FQ30



> FQ50





Montage selon la norme EN 5211

		CARRE	ALESAGE	MEPLAT
FQ04		S 11 / 14 / 17	Ød7 14 / 18 / 22 / 28	S 11 / 14 / 17
FQ08		S 11 / 14 / 17	Ød7 14 / 18 / 22 / 28	S 11 / 14 / 17
FQ12		S 14 / 17 / 19 / 22	Ød7 18 / 22 / 28 / 36	S 14 / 17 / 19 / 22
FQ18		S 14 / 17 / 19 / 22	Ød7 18 / 22 / 28 / 36	S 14 / 17 / 19 / 22
FQ30 & FQ50		S 19 / 22 / 36	Ød7 22 / 28 / 30 / 40	S 19 / 22 / 36

Nota Bene: FQ04 à FQ18, montage ISO5211 avec douille optionnelle. FQ04 à FQ50, douille pleine en standard et douille usinée sur demande.

Schéma standard

ACTIONNEUR

Connecteur moteur
(Connexions détaillées ci-dessous)

10 11 12 Contact fin de course
Sens de rotation I

13 14 15 Contact fin de course
Sens de rotation II

FONCTION DES CONTACTS

Sens de rotation
I) Sens antihoraire
(cas général pour l'ouverture)
II) Sens horaire
(cas général pour la fermeture)

Sens de rotation standard observé côté opposé à la bride de fixation de l'actionneur.

Electro-frein monophasé

Protection thermique
Moteur triphasé uniquement

ELECTRO-FREIN

MISE EN ROUTE

- Ne pas brancher 98 et 99 (électro-frein).
- Brancher l'alimentation moteur 1, 2, 3 et vérifier le sens de rotation.
- Brancher les contacts de fin de course et vérifier le fonctionnement.
- Terminer par le branchement de l'électro-frein lorsque les vérifications précédentes ont donné satisfaction.

TABLEAU DES TENSIONS

MOTEUR	ELECTRO-FREIN
3Ph 460V-60Hz	115V AC
3Ph 400V-50Hz	230V AC
1Ph 230V-50Hz	230V AC
3Ph 115V-60Hz	115V AC
24V CC	24V CC

OPTION

Potentiomètre

Contact fin de course suppl.
Sens de rotation I

Contact fin de course suppl.
Sens de rotation II

Résistance chauffante

Transmetteur électronique de position TAM 4-20 mA

12 à 32V CC
2 fils

Alim. transmetteur
12 à 32V CC
3 ou 4 fils

MOTEUR

TRIPHASE

Nota: TRI sens direct = Sens II

MONOPHASE

Protection thermique intégrée

Direction I

Direction II

COURANT CONTINU

GR O U P E B E R N A R D C O N T R O L S

CORPORATE HEADQUARTERS

4 rue d'Arsonval - CS 70091 / 95505 Gonesse CEDEX France / Tel. : +33 (0)1 34 07 71 00 / Fax : +33 (0)1 34 07 71 01 / mail@bernardcontrols.com

CONTACT PAR OPERATING AREAS

>AMERIQUE

AMERIQUE DU NORD

BERNARD CONTROLS UNITED STATES
HOUSTON
inquiry.usa@bernardcontrols.com
Tel. +1 281 578 66 66

AMERIQUE DU SUD

BERNARD CONTROLS LATIN AMERICA
inquiry.southamerica@bernardcontrols.com
Tel. +1 281 578 66 66

>ASIE

CHINE

BERNARD CONTROLS CHINA &
BERNARD CONTROLS CHINA NUCLEAR
PEKIN
inquiry.china@bernardcontrols.com
Tel. +86 (0) 10 6789 2861

CORÉE

BERNARD CONTROLS KOREA
SEOUL
inquiry.korea@bernardcontrols.com
Tel. +82 2 553 6957

SINGAPOUR

BERNARD CONTROLS SINGAPORE
SINGAPOUR
inquiry.singapore@bernardcontrols.com
Tel. +65 65 654 227

>EUROPE

ALLEMAGNE

BERNARD CONTROLS DEUFRA
TROISDORF (COLOGNE)
inquiry.germany@bernardcontrols.com
Tel. +49 2241 9834 0

BELGIQUE

BERNARD CONTROLS BENELUX
NIVELLES (BRUXELLES)
inquiry.belgium@bernardcontrols.com
inquiry.holland@bernardcontrols.com
Tel. +32 (0)2 343 41 22

ESPAGNE

BERNARD CONTROLS SPAIN
MADRID
inquiry.spain@bernardcontrols.com
Tel. +34 91 30 41 139

FRANCE

BERNARD CONTROLS FRANCE &
BERNARD CONTROLS NUCLEAR FRANCE
GONESSE (PARIS)
inquiry.france@bernardcontrols.com
Tel. +33 (0)1 34 07 71 00

ITALIE

BERNARD CONTROLS ITALIA
RHO (MILAN)
inquiry.italy@bernardcontrols.com
Tel. +39 02 931 85 233

RUSSIE

BERNARD CONTROLS RUSSIA
inquiry.russia@bernardcontrols.com
Tel. +33 (0)1 34 07 71 00

>INDE, MOYEN-ORIENT & AFRIQUE

AFRIQUE

BERNARD CONTROLS AFRICA
ABIDJAN - IVORY COAST
inquiry.africa@bernardcontrols.com
Tel. + 225 21 34 07 82

INDE

BERNARD CONTROLS INDIA
inquiry.india@bernardcontrols.com
Tel. +971 4 880 0660

MOYEN-ORIENTE

BERNARD CONTROLS MIDDLE-EAST
DUBAI - U.A.E.
inquiry.middleeast@bernardcontrols.com
Tel. +971 4 880 0660

