

Données Tech - Performances

1x230VAC 50Hz / 60Hz*

							Moteur - Service S4 - Service: 25 %		
Modèle	Couple max N.m	Disponible en EZ LOGIC On-Off	Disponible en EZ LOGIC Positionnement	Couple de positionnement N.m	Temps de manœuvres / 90°	Bride ISO	Puissance kW	Courant nominal A	Courant démarrage A
EZ4	45	oui	---	---	6 / 5	F05/F07	0.03 / 0.03	0.8 / 1	0.9 / 1.2
EZ6	60 / 55	oui	---	---	6 / 5	F05/F07	0.03 / 0.03	0.6 / 0.8	0.9 / 1.1
EZ10	100	oui	---	---	6 / 5	F05/F07	0.06 / 0.07	1.2 / 1.2	1.7 / 1.7
EZ10	100	oui	oui	50	35 / 30	F05/F07	0.02 / 0.02	0.5 / 0.6	0.6 / 0.7
EZ15	150	oui	oui	75	25 / 21	F05/F07	0.03 / 0.03	0.6 / 0.8	0.9 / 1.1
EZ25	250	oui	oui	125	30 / 25	F07/F10	0.03 / 0.03	0.6 / 0.8	0.9 / 1.1
EZ60	600	oui	oui	250	30 / 25	F07/F10	0.06 / 0.07	1.2 / 1.2	1.7 / 1.7
EZ100	1000	oui	oui	500	30 / 24	F12 (F14*)	0.20 / 0.25	2.5 / 1.5	3.5 / 2.2
EZ250	2500	oui	oui	1200	70 / 58	F16 (F14*)	0.40 / 0.50	4.0 / 3.0	9.0 / 8.2
EZ400	4000	oui	oui	2000	125 / 105	F16	0.40 / 0.50	4.0 / 3.0	9.0 / 8.2
EZ1000	10000	---	---	---	210 / 180	F25	0.40 / 0.50	3.5 / 3.5	11 / 12

* X = valeurs pour 60Hz

3x400VAC 50Hz

							Moteur - Service S4 - Service: 25 %		
Modèle	Couple max N.m	Disponible en EZ LOGIC On-Off	Disponible en EZ LOGIC Positionnement	Couple de positionnement N.m	Temps de manœuvres / 90°	Bride ISO	Puissance kW	Courant nominal A	Courant démarrage A
EZ6	60	oui	---	---	6	F05/F07	0.03	0.3	0.5
EZ10	100	oui	---	---	6	F05/F07	0.1	0.6	1.1
EZ10	100	oui	oui	50	35	F05/F07	0.03	0.3	0.5
EZ15	150	oui	oui	80	25	F05/F07	0.03	0.3	0.5
EZ25	250	oui	oui	140	30	F07/F10	0.03	0.3	0.5
EZ60	600	oui	oui	250	30	F07/F10	0.06	0.3	0.8
EZ100	1000	oui	oui	500	30	F12 (F14*)	0.10	0.6	1.2
EZ250	2500	oui	oui	1250	70	F16 (F14*)	0.10	0.6	1.2
EZ400	4000	oui	oui	2000	125	F16	0.10	0.6	1.2
EZ1000	10000	oui	---	---	210	F25	0.14	0.7	2.8

24V DC

							Moteur - Service S4 - Service: 25 %		
Modèle	Couple max N.m	Disponible en EZ LOGIC On-Off	Disponible en EZ LOGIC Positionnement	Couple de positionnement N.m	Temps de manœuvres / 90°	Bride ISO	Puissance kW	Courant nominal A	Courant démarrage A
EZ6	60	oui	---	---	6	F05/F07	0.03	2,5	8
EZ10	100	oui	oui	60	35	F05/F07	0.03	2,5	8
EZ15	150	oui	---	---	15	F05/F07	0.03	2,5	8
EZ25	250	oui	oui	140	30	F07/F10	0.03	2,5	8

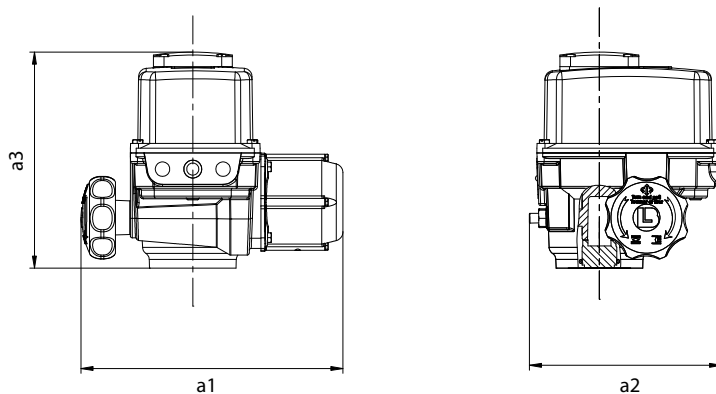
* F14 disponible en option

NB: Tous les références de la colonne 'Modèle' sont disponibles en version SWITCH.

Données Tech - Dimensions

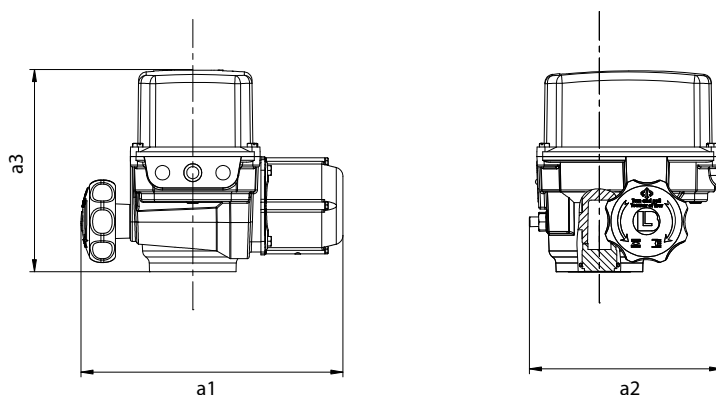
> EZ4 à EZ15

Modèles EZ SWITCH



	Bride ISO5211	Taille tige (mm)		a1 max. (mm)	a2 (mm)	a3 (mm)	Poids Approx. (kg)
		Alésage (max.)	Carré (max.)				
EZ4	F05/F07	22	19	273	200	225	6
EZ6	F05/F07	22	19	319	200	225	7
EZ10	F05/F07	22	19	362	200	225	7
EZ15	F05/F07	22	19	362	200	225	7

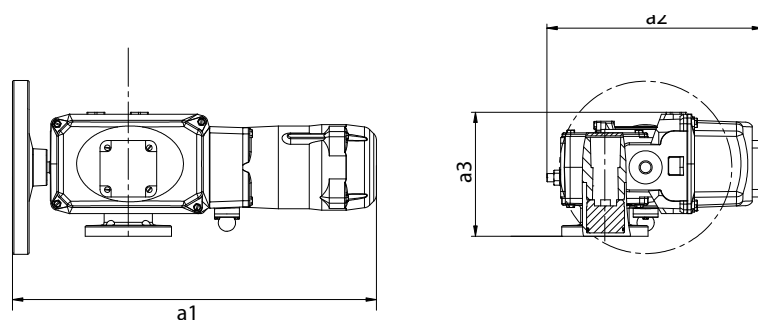
Modèles EZ LOGIC



	Bride ISO5211	Taille tige (mm)		a1 max. (mm)	a2 (mm)	a3 (mm)	Poids Approx. (kg)
		Alésage (max.)	Carré (max.)				
EZ4	F05/F07	22	19	273	200	217	6
EZ6	F05/F07	22	19	319	200	217	7
EZ10	F05/F07	22	19	362	200	217	7
EZ15	F05/F07	22	19	362	200	217	7

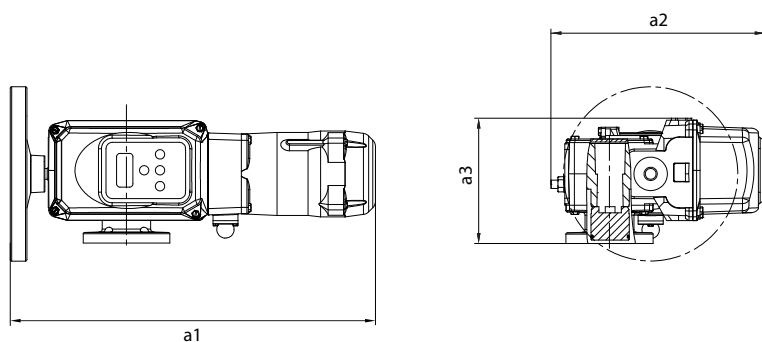
➤ EZ25 à EZ60

Modèles EZ SWITCH



	Bride ISO5211	Taille tige(mm)		a1 max. (mm)	a2 (mm)	a3 (mm)	Poids Approx. (kg)
		Alésage (max.)	Carré (max.)				
EZ25	F07/F10	30	22	479	313	180	18
EZ60	F07/F10	32	27	528	313	180	20

Modèles EZ LOGIC

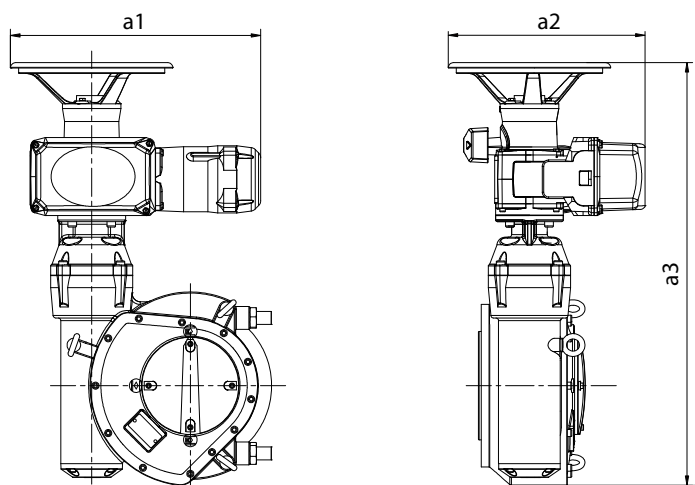


	Bride ISO5211	Taille tige(mm)		a1 max. (mm)	a2 (mm)	a3 (mm)	Poids Approx. (kg)
		Alésage (max.)	Carré (max.)				
EZ25	F07/F10	30	22	479	307	180	18
EZ60	F07/F10	32	27	528	307	180	20

Données Tech - Dimensions

> EZ100 à EZ1000

Modèles EZ LOGIC ou EZ SWITCH



	Bride ISO5211	Taille tige(mm)		a1 max. (mm)	a2 (mm)	a3 (mm)	Poids Approx. (kg)
		Alésage (max.)	Carré (max.)				
EZ100	F12 (F14*)	60	36	425	364	521	47
EZ250	F16 (F14*)	80	46	462	364	664	64
EZ400	F16	80	50	462	364	664	67
EZ1000	F25	100	55	482	364	780	92

* F14 disponible en option

→ Sélection produit

EZ1000 FA MB 210 A 2

Type

Temps de manoeuvre en secondes

0=Rien/1=Potentiomètre* / 2=TAM*

A=Bride standard / B=Bride Optionelle

MB = 1x230VAC 50Hz / NB = 1x230VAC 60Hz / TA = 3x400VAC / CE = 24V DC

FA = SWITCH & Tout ou Rien / FL = LOGIC & Tout ou Rien / KL = LOGIC & Positionnement

* pour modèles EZ SWITCH

NB: Pour les modèles certifiés CSA ou EAC, merci de consulter la documentation dédiée ou de contacter nos équipes commerciales.